

Tehnicki list

Konzola AWSS FT

Broj artikla: 6417910



Zidna konzola za velika opterećenja.
Zidna konzola za velika opterećenja se koristi u kombinaciji sa sustavima za velike raspone ili kod velikih razmaka podupiranja na kabelskim policama ili ljestvama.



St Čelik

FT vruće pocinčano

Referentni podaci

Broj artikla	6417910
Tip	AWSS 31 FT
Opis 1	Zidna konzola
Opis 2	za velika opterećenja
Proizvođač:	OBO
Dimenzija	B310mm
Materijal	Čelik
Površina	vruće pocinčano
Norma površine	DIN EN ISO 1461
Najmanja prodajna jedinica	1
Jedinica količine	Komad
Težina	533,6 kg
Jedinica za težinu	kg/100 kom.

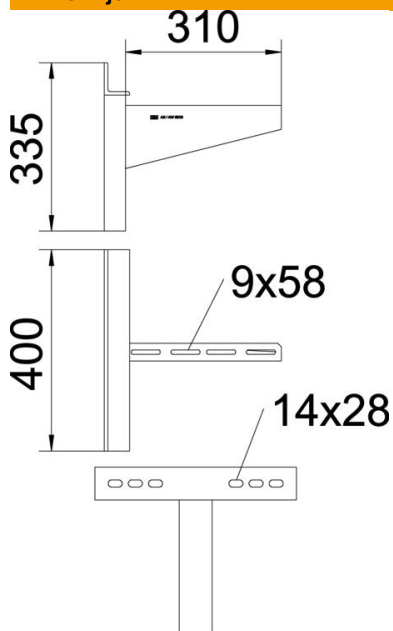
Tehnicki list

Konzola AWSS FT

Broj artikla: 6417910



Dimenzije



Duljina	400 mm
Širina	310 mm
Visina	335 mm
Mjera A	400 mm
Mjera B	310 mm
Mjera b	160 mm
Mjera b1	240 mm
Mjera b2	320 mm
Mjera H	335 mm

Tehnički podaci

Izvedba	Zidna konzola
F u kN	10 kN
Očuvanje funkcije	ne
Promjer rupe	14 mm
Nehrđajući plemeniti čelik, obrađen	ne

Karakteristike opterećenja sidrenih vijaka za zidne konzole AWSS

Zidni nosač	Maksimalno opterećenje [kN]									
	Širina konzole [mm]									
Tip sidra	210	310	410	510	610	710	810	910	1010	
BZ3 12x110/0-35	9,31	10,0	9,47	8,55	7,60	5,98	5,01	4,56	3,90	

Maksimalno opterećenje ukupne F = težina kabela + kabela polica + konzola. Podaci za nosivost višestruko se uvećavaju kod korištenja betona bez pukotina. Obratite pozornost na nosivost konzole (dijagram) i na uvjete za ugradnju iz DIBt odobrenja (tiple)! Ispitivanje širina 710 - 1010 mm izvršeno je s maksimalnom širinom trase (600 mm) i opterećenjem na vrhu konzole.