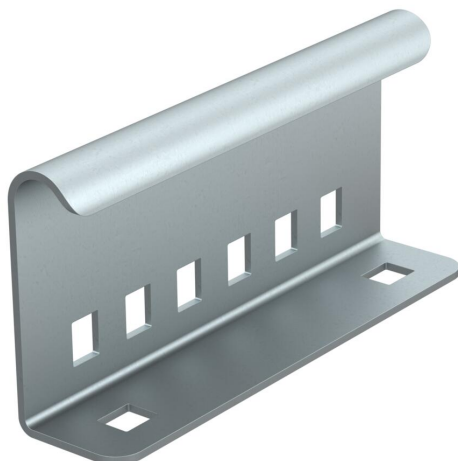


Tehnicki list

Vanjska spojnica

Broj artikla: 6208778



Spojnica za mehaničko povezivanje kablskih ljestvi s vanjske strane bočnog profila kod načina polaganja s očuvanje funkcije sukladno HRN DIN 4102 dio 12. Uključeni vijci.
Komplet s 4 torban vijka tipa FRS/M8 x 16-8.8 FT



St	Čelik
FT	vruće pocinčano

Referentni podaci

Broj artikla	6208778
Tip	AVL 60 FT
Opis 1	vanjska spojnica
Proizvođač:	OBO
Dimenzija	135x65x30
Materijal	Čelik
Površina	vruće pocinčano
Norma površine	DIN EN ISO 1461
Najmanja prodajna jedinica	10
Jedinica količine	Komad
Težina	23,4 kg
Jedinica za težinu	kg/100 kom.

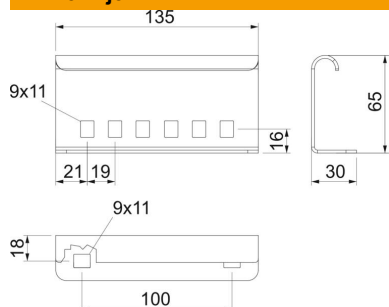
Tehnicki list

Vanjska spojnica

Broj artikla: 6208778



Dimenzije



Duljina	135 mm
Širina	30 mm
Visina	65 mm
Debljina lima	2 mm

Tehnički podaci

Izvedba	Uzdužna spojnica
Očuvanje funkcije	ne
Prikladno za mrežni kanal	ne
Prikladno za kableske ljestve	da
Prikladno za kablesku policu	ne
Prikladno za visinu nosača kabela	65 mm
Zglobna spojnica horizontalna	ne
Zglobna spojnica vertikalna	ne
Nehrđajući plemeniti čelik, obrađen	ne
Vrsta spoja	Spojnice
Izvedba velikog raspona	ne