

Tehnicki list

Odstojna objumica 733 G

Broj artikla: 1362776



Objumica za montažu cijevi i kabela na zid, strop i pod. Sa samoosiguravajućim gornjim dijelom. Objumica se pričvršćuje preko otvora.

Odobreno za održavanje funkcionalnosti prema DIN 4102 dio 12, klase održanja funkcionalnosti E 30 do E 90.



St Čelik

G galvanski pocinčano

Referentni podaci

Broj artikla	1362776
Tip	ASL 733 36 G
Opis 1	Objumica
Opis 2	s uzdužnim otvorom
Proizvođač:	OBO
Dimenzija	30-36mm
Materijal	Čelik
Površina	galvanski pocinčano
Norma površine	EN ISO 19598 / EN ISO 4042
Najmanja prodajna jedinica	20
Jedinica količine	Komad
Težina	3,774 kg
Jedinica za težinu	kg/100 kom.

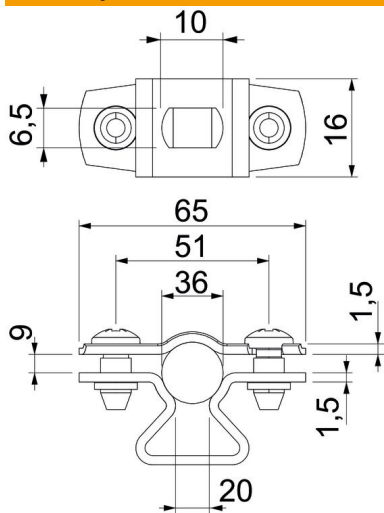
Tehnicki list

Odstojna obujmica 733 G

Broj artikla: 1362776



Dimenzije



Mjera A	65 mm
Mjera B	51 mm
Mjera b	16 mm
Mjera D	36 mm
Mjera d maks.	36 mm
Mjera d min.	30 mm
Mjera L	10 mm
Mjera s	20 mm
Mjera t1 (mm)	1,5
Mjera t2 (mm)	1,5
Mjera x	9 mm

Tehnički podaci

Razmak od zida	da
Broj kablova/cijevi	1
Izvedba	zatvorena
Vrsta pričvršćivanja	Rupa s navojem
za promjer	30 - 36
Prikladno u protupožarnom području	da
bez halogena	da
Omotan plastikom	ne
Debljina materijala	1,5 mm
Područje zatezanja D maks.	36 mm
Područje zatezanja D min.	30 mm
Otporne na UV zračenje	da