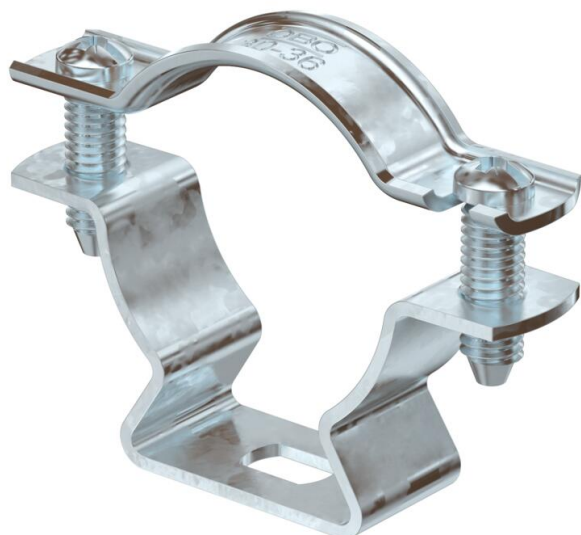


Tehnicki list

Odstojna objumica 733 FT

Broj artikla: 1362726



Objumica za montažu cijevi i kabela na zid, strop i pod. Sa samoosiguravajućim gornjim dijelom. Objumica se pričvršćuje preko otvora.

Odobreno za održavanje funkcionalnosti prema DIN 4102 dio 12, klase održanja funkcionalnosti E 30 do E 90.



St Čelik

FT vruće pocinčano

Referentni podaci

| | |
|----------------------------|--------------------|
| Broj artikla | 1362726 |
| Tip | ASL 733 36 FT |
| Opis 1 | Objumica |
| Opis 2 | s uzdužnim otvorom |
| Proizvođač: | OBO |
| Dimenzija | 30-36mm |
| Materijal | Čelik |
| Površina | vruće pocinčano |
| Norma površine | DIN EN ISO 1461 |
| Najmanja prodajna jedinica | 20 |
| Jedinica količine | Komad |
| Težina | 3,956 kg |
| Jedinica za težinu | kg/100 kom. |

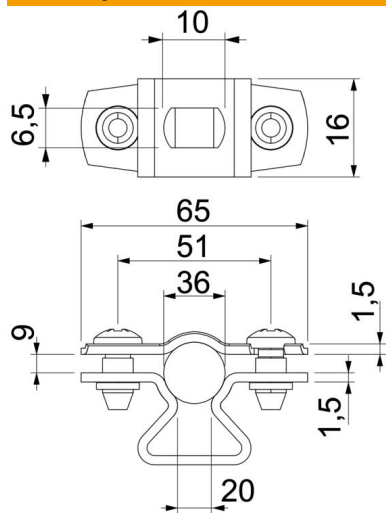
Tehnicki list

Odstojna obujmica 733 FT

Broj artikla: 1362726



Dimenzije



| | |
|---------------|-------|
| Mjera A | 65 mm |
| Mjera B | 51 mm |
| Mjera b | 16 mm |
| Mjera D | 36 mm |
| Mjera d maks. | 36 mm |
| Mjera d min. | 30 mm |
| Mjera L | 10 mm |
| Mjera s | 20 mm |
| Mjera t1 (mm) | 1,5 |
| Mjera t2 (mm) | 1,5 |
| Mjera x | 9 mm |

Tehnički podaci

| | |
|------------------------------------|----------------|
| Razmak od zida | da |
| Broj kablova/cijevi | 1 |
| Izvedba | zatvorena |
| Vrsta pričvršćivanja | Rupa s navojem |
| za promjer | 30 - 36 |
| Prikladno u protupožarnom području | da |
| bez halogena | da |
| Omotan plastikom | ne |
| Debljina materijala | 1,5 mm |
| Područje zatezanja D maks. | 36 mm |
| Područje zatezanja D min. | 30 mm |
| Otporne na UV zračenje | da |