

# Tehnicki list

## Odstojna objumica 733 G

Broj artikla: 1362772



Objumica za montažu cijevi i kabela na zid, strop i pod. Sa samoosiguravajućim gornjim dijelom. Objumica se pričvršćuje preko otvora.

Odobreno za održavanje funkcionalnosti prema DIN 4102 dio 12, klase održanja funkcionalnosti E 30 do E 90.



**St** Čelik

**G** galvanski pocinčano

### Referentni podaci

Broj artikla	1362772
Tip	ASL 733 30 G
Opis 1	Objumica
Opis 2	s uzdužnim otvorom
Proizvođač:	OBO
Dimenzija	25-30mm
Materijal	Čelik
Površina	galvanski pocinčano
Norma površine	EN ISO 19598 / EN ISO 4042
Najmanja prodajna jedinica	20
Jedinica količine	Komad
Težina	3,401 kg
Jedinica za težinu	kg/100 kom.

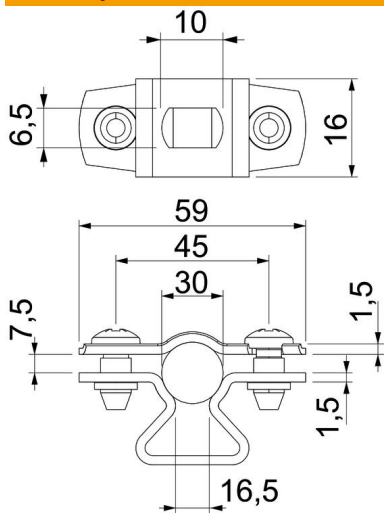
# Tehnicki list

## Odstojna obujmica 733 G

Broj artikla: 1362772



### Dimenzije



Mjera A	59 mm
Mjera B	45 mm
Mjera b	16 mm
Mjera D	30 mm
Mjera d maks.	30 mm
Mjera d min.	25 mm
Mjera L	10 mm
Mjera s	16,5 mm
Mjera t1 (mm)	1,5
Mjera t2 (mm)	1,5
Mjera x	7,5 mm

### Tehnički podaci

Razmak od zida	da
Broj kablova/cijevi	1
Izvedba	zatvorena
Vrsta pričvršćivanja	Rupa s navojem
za promjer	25 - 30
Prikladno u protupožarnom području	da
bez halogena	da
Omotan plastikom	ne
Debljina materijala	1,5 mm
Područje zatezanja D maks.	30 mm
Područje zatezanja D min.	25 mm
Otporne na UV zračenje	da