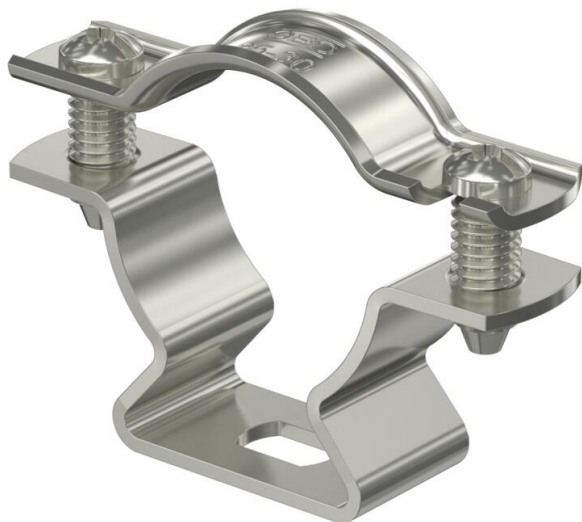


Tehnicki list

Odstojna obujmica 733 A2

Broj artikla: 1362988



Obujmica za montažu cijevi i kabela na zid, strop i pod. Sa samoosiguravajućim gornjim dijelom. Obujmica se pričvršćuje preko otvora.

Odobreno za održavanje funkcionalnosti prema DIN 4102 dio 12, klase održanja funkcionalnosti E 30 do E 90.



A2 Nehrđajući čelik 1.4301

Referentni podaci

| | |
|----------------------------|-------------------------|
| Broj artikla | 1362988 |
| Tip | ASL 733 30 A2 |
| Opis 1 | Obujmica |
| Opis 2 | s uzdužnim otvorom |
| Proizvođač: | OBO |
| Dimenzija | 25-30mm |
| Materijal | Nehrđajući čelik 1.4301 |
| Najmanja prodajna jedinica | 20 |
| Jedinica količine | Komad |
| Težina | 3,416 kg |
| Jedinica za težinu | kg/100 kom. |

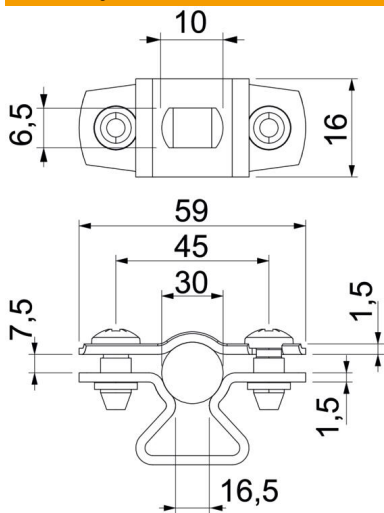
Tehnicki list

Odstojna obujmica 733 A2

Broj artikla: 1362988



Dimenzije



| | |
|---------------|---------|
| Mjera A | 59 mm |
| Mjera B | 45 mm |
| Mjera b | 16 mm |
| Mjera d maks. | 30 mm |
| Mjera d min. | 25 mm |
| Mjera L | 10 mm |
| Mjera s | 16,5 mm |
| Mjera t1 (mm) | 1,5 |
| Mjera t2 (mm) | 1,5 |
| Mjera x | 7,5 mm |

Tehnički podaci

| | |
|------------------------------------|-----------|
| Razmak od zida | da |
| Broj kablova/cijevi | 1 |
| Izvedba | zatvorena |
| za promjer | 25 - 30 |
| Prikladno u protupožarnom području | da |
| bez halogena | da |
| Omotan plastikom | ne |
| Debljina materijala | 1,5 mm |
| Područje zatezanja D maks. | 30 mm |
| Područje zatezanja D min. | 25 mm |
| Otporne na UV zračenje | da |