

# Tehnicki list

## Odstojna obujmica 733 G

Broj artikla: 1362768



Obujmica za montažu cijevi i kabela na zid, strop i pod. Sa samoosiguravajućim gornjim dijelom. Obujmica se pričvršćuje preko otvora.

Odobreno za održavanje funkcionalnosti prema DIN 4102 dio 12, klase održanja funkcionalnosti E 30 do E 90.



**St** Čelik

**G** galvanski pocinčano

### Referentni podaci

Broj artikla	1362768
Tip	ASL 733 25 G
Opis 1	Obujmica
Opis 2	s uzdužnim otvorom
Proizvođač:	OBO
Dimenzija	20-25mm
Materijal	Čelik
Površina	galvanski pocinčano
Norma površine	EN ISO 19598 / EN ISO 4042
Najmanja prodajna jedinica	25
Jedinica količine	Komad
Težina	2,419 kg
Jedinica za težinu	kg/100 kom.

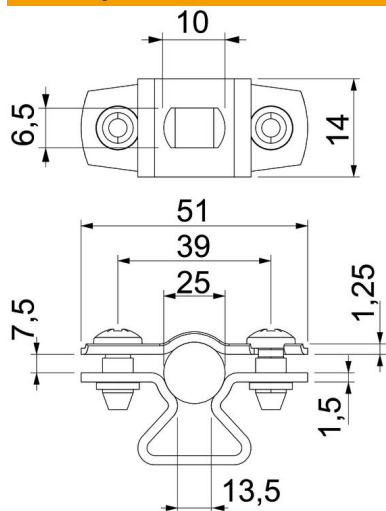
# Tehnicki list

## Odstojna obujmica 733 G

Broj artikla: 1362768



### Dimenzije



Mjera A	51 mm
Mjera B	39 mm
Mjera b	14 mm
Mjera D	25 mm
Mjera d maks.	25 mm
Mjera d min.	20 mm
Mjera L	10 mm
Mjera s	13,5 mm
Mjera t1 (mm)	1,25
Mjera t2 (mm)	1,5
Mjera x	7,5 mm

### Tehnički podaci

Razmak od zida	da
Broj kablova/cijevi	1
Izvedba	zatvorena
Vrsta pričvršćivanja	Rupa s navojem
za promjer	20 - 25
Prikladno u protupožarnom području	da
bez halogena	da
Omotan plastikom	ne
Debljina materijala	1,5 mm
Područje zatezanja D maks.	25 mm
Područje zatezanja D min.	20 mm
Otporne na UV zračenje	da