

Tehnicki list

Odstojna obujmica 733 A4

Broj artikla: 1362914



Obujmica za montažu cijevi i kabela na zid, strop i pod. Sa samoosiguravajućim gornjim dijelom. Obujmica se pričvršćuje preko otvora.

Odobreno za održavanje funkcionalnosti prema DIN 4102 dio 12, klase održanja funkcionalnosti E 30 do E 90.



A4 nehrđajući čelik 1.4571

Referentni podaci

| | |
|----------------------------|-------------------------|
| Broj artikla | 1362914 |
| Tip | ASL 733 20 A4 |
| Opis 1 | Obujmica |
| Opis 2 | s uzdužnim otvorom |
| Proizvođač: | OBO |
| Dimenzija | 17-20mm |
| Materijal | nehrđajući čelik 1.4571 |
| Najmanja prodajna jedinica | 25 |
| Jedinica količine | Komad |
| Težina | 2,243 kg |
| Jedinica za težinu | kg/100 kom. |

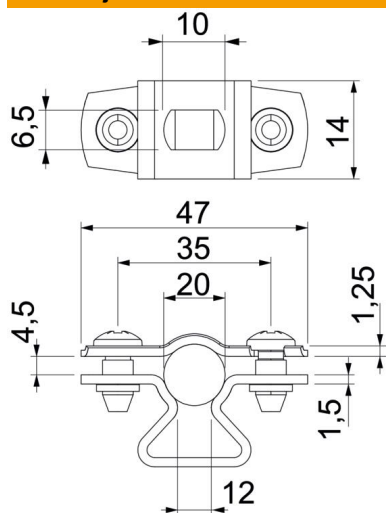
Tehnicki list

Odstojna obujmica 733 A4

Broj artikla: 1362914



Dimenzije



| | |
|---------------|--------|
| Mjera A | 47 mm |
| Mjera B | 35 mm |
| Mjera b | 14 mm |
| Mjera D | 20 mm |
| Mjera d maks. | 20 mm |
| Mjera d min. | 17 mm |
| Mjera L | 10 mm |
| Mjera s | 12 mm |
| Mjera t1 (mm) | 1,25 |
| Mjera t2 (mm) | 1,5 |
| Mjera x | 4,5 mm |

Tehnički podaci

| | |
|------------------------------------|----------------|
| Razmak od zida | da |
| Broj kablova/cijevi | 1 |
| Izvedba | zatvorena |
| Vrsta pričvršćivanja | Rupa s navojem |
| za promjer | 17 - 20 |
| Prikladno u protupožarnom području | da |
| bez halogena | da |
| Omotan plastikom | ne |
| Debljina materijala | 1,5 mm |
| Područje zatezanja D maks. | 20 mm |
| Područje zatezanja D min. | 17 mm |
| Otporne na UV zračenje | da |