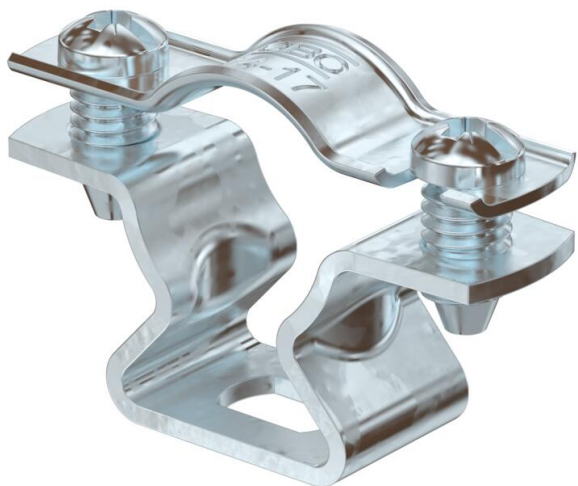


Obujmica za montažu cijevi i kabela na zid, strop i pod. Sa samoosiguravajućim gornjim dijelom. Obujmica se pričvršćuje preko otvora.

Odobreno za održavanje funkcionalnosti prema DIN 4102 dio 12, klase održanja funkcionalnosti E 30 do E 90.



St Čelik

FT vruće pocinčano

Referentni podaci

Broj artikla	1362712
Opis 1	Obujmica
Opis 2	s uzdužnim otvorom
Proizvođač:	OBO
Dimenzija	14-17mm
Materijal	Čelik
Površina	vruće pocinčano
Norma površine	DIN EN ISO 1461
Najmanja prodajna jedinica	25
Jedinica količine	Komad
Težina	2,206 kg
Jedinica za težinu	kg/100 kom.

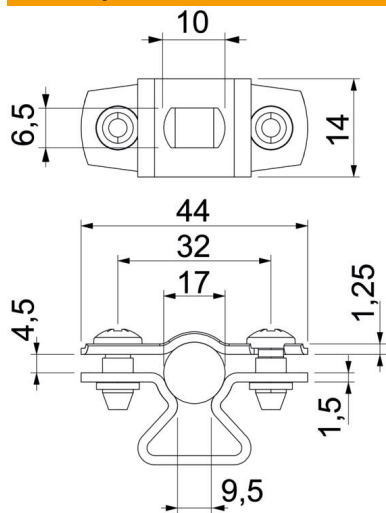
Tehnicki list

Odstojna obujmica 733 FT

Broj artikla: 1362712



Dimenzije



Mjera A	44 mm
Mjera B	32 mm
Mjera b	14 mm
Mjera D	17 mm
Mjera d maks.	17 mm
Mjera d min.	14 mm
Mjera L	10 mm
Mjera s	9,5 mm
Mjera t1 (mm)	1,25
Mjera t2 (mm)	1,5
Mjera x	4,5 mm

Tehnički podaci

Razmak od zida	da
Broj kablova/cijevi	1
Izvedba	zatvorena
Vrsta pričvršćivanja za promjer	Rupa s navojem 14 - 17
Prikladno u protupožarnom području	ne
bez halogena	da
Omotan plastikom	ne
Debljina materijala	1,5 mm
Područje zatezanja D maks.	17 mm
Područje zatezanja D min.	14 mm
Otporne na UV zračenje	da