

Tehnicki list

Odstojna objumica 733 ALU

Broj artikla: 1362812



Objumica za montažu cijevi i kabela na zid, strop i pod. Sa samoosiguravajućim gornjim dijelom. Objumica se pričvršćuje preko otvora. Objumice od veličine 20 prikladne su za montažu uređajem za zabijanje čavala ili zakovica.

Odobreno za održavanje funkcionalnosti prema DIN 4102 dio 12, klase održanja funkcionalnosti E 30 do E 90 (osim ALU).



Alu Aluminij

Referentni podaci

| | |
|----------------------------|--------------------|
| Broj artikla | 1362812 |
| Opis 1 | Objumica |
| Opis 2 | s uzdužnim otvorom |
| Proizvođač: | OBO |
| Dimenzija | 14-17mm |
| Materijal | Aluminij |
| Najmanja prodajna jedinica | 25 |
| Jedinica količine | Komad |
| Težina | 1,062 kg |
| Jedinica za težinu | kg/100 kom. |

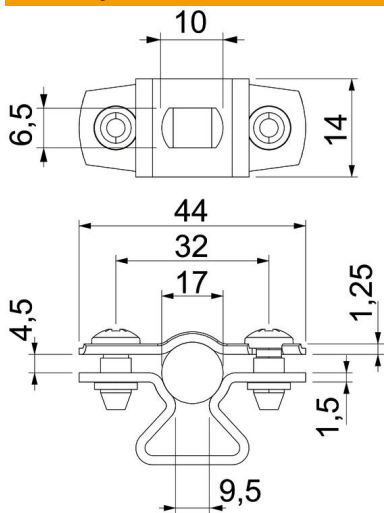
Tehnicki list

Odstojna obujmica 733 ALU

Broj artikla: 1362812



Dimenzije



| | |
|---------------|--------|
| Mjera A | 44 mm |
| Mjera B | 32 mm |
| Mjera b | 14 mm |
| Mjera D | 17 mm |
| Mjera d maks. | 17 mm |
| Mjera d min. | 14 mm |
| Mjera L | 10 mm |
| Mjera s | 9,5 mm |
| Mjera t1 (mm) | 1,25 |
| Mjera t2 (mm) | 1,5 |
| Mjera x | 4,5 mm |

Tehnički podaci

| | |
|----------------------------|----------------|
| Razmak od zida | da |
| Broj kablova/cijevi | 1 |
| Izvedba | zatvorena |
| Vrsta pričvršćivanja | Rupa s navojem |
| za promjer | 14 - 17 |
| bez halogena | da |
| Omotan plastikom | ne |
| Debljina materijala | 1,5 mm |
| Područje zatezanja D maks. | 17 mm |
| Područje zatezanja D min. | 14 mm |
| Otporne na UV zračenje | da |