

Tehnicki list

Odstojna obujmica 733 G

Broj artikla: 1362758



Obujmica za montažu cijevi i kabela na zid, strop i pod. Sa samoosiguravajućim gornjim dijelom. Obujmica se pričvršćuje preko otvora.

Odobreno za održavanje funkcionalnosti prema DIN 4102 dio 12, klase održanja funkcionalnosti E 30 do E 90.



- St** Čelik
- G** galvanski pocinčano

Referentni podaci

Broj artikla	1362758
Tip	ASL 733 14 G
Opis 1	Obujmica
Opis 2	s uzdužnim otvorom
Proizvođač:	OBO
Dimenzija	12-14mm
Materijal	Čelik
Površina	galvanski pocinčano
Norma površine	EN ISO 19598 / EN ISO 4042
Najmanja prodajna jedinica	25
Jedinica količine	Komad
Težina	1,936 kg
Jedinica za težinu	kg/100 kom.

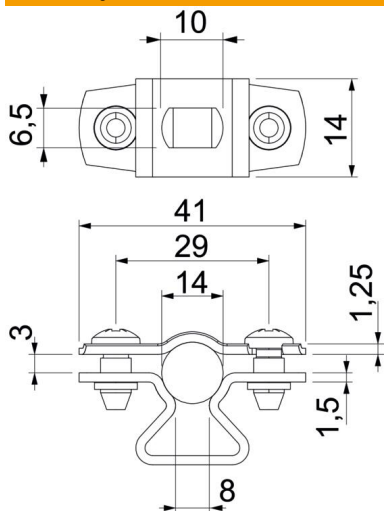
Tehnicki list

Odstojna obujmica 733 G

Broj artikla: 1362758



Dimenzije



Mjera A	41 mm
Mjera B	29 mm
Mjera b	14 mm
Mjera D	14 mm
Mjera d maks.	14 mm
Mjera d min.	12 mm
Mjera L	10 mm
Mjera s	8 mm
Mjera t1 (mm)	1,25
Mjera t2 (mm)	1,5
Mjera x	3 mm

Tehnički podaci

Razmak od zida	da
Broj kablova/cijevi	1
Izvedba	zatvorena
Vrsta pričvršćivanja za promjer	Rupa s navojem 12 - 14
Prikladno u protupožarnom području	ne
bez halogena	da
Omotan plastikom	ne
Debljina materijala	1,5 mm
Područje zatezanja D maks.	14 mm
Područje zatezanja D min.	12 mm
Otporne na UV zračenje	da