

Tehnicki list

Odstojna objumica 733 FT

Broj artikla: 1362706



Objumica za montažu cijevi i kabela na zid, strop i pod. Sa samoosiguravajućim gornjim dijelom. Objumica se pričvršćuje preko otvora.

Odobreno za održavanje funkcionalnosti prema DIN 4102 dio 12, klase održanja funkcionalnosti E 30 do E 90.



St Čelik

FT vruće pocinčano

Referentni podaci

Broj artikla	1362706
Tip	ASL 733 12 FT
Opis 1	Objumica
Opis 2	s uzdužnim otvorom
Proizvođač:	OBO
Dimenzija	10-12mm
Materijal	Čelik
Površina	vruće pocinčano
Norma površine	DIN EN ISO 1461
Najmanja prodajna jedinica	25
Jedinica količine	Komad
Težina	1,951 kg
Jedinica za težinu	kg/100 kom.

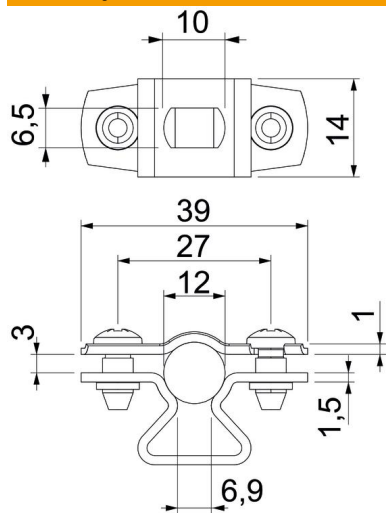
Tehnicki list

Odstojna obujmica 733 FT

Broj artikla: 1362706



Dimenzije



Mjera A	39 mm
Mjera B	27 mm
Mjera b	14 mm
Mjera D	12 mm
Mjera d maks.	12 mm
Mjera d min.	10 mm
Mjera L	10 mm
Mjera s	6,9 mm
Mjera t1 (mm)	1
Mjera t2 (mm)	1,5
Mjera x	3 mm

Tehnički podaci

Razmak od zida	da
Broj kablova/cijevi	1
Izvedba	zatvorena
Vrsta pričvršćivanja	Rupa s navojem
za promjer	10 - 12
Prikladno u protupožarnom području	ne
bez halogena	da
Omotan plastikom	ne
Debljina materijala	1,5 mm
Područje zatezanja D maks.	12 mm
Područje zatezanja D min.	10 mm
Otporne na UV zračenje	da