

# Tehnicki list

## Odstojna obujmica 733 A4

Broj artikla: 1362904



Obujmica za montažu cijevi i kabela na zid, strop i pod. Sa samoosiguravajućim gornjim dijelom. Obujmica se pričvršćuje preko otvora.

Odobreno za održavanje funkcionalnosti prema DIN 4102 dio 12, klase održanja funkcionalnosti E 30 do E 90.



**A4** nehrđajući čelik 1.4571

### Referentni podaci

|                            |                         |
|----------------------------|-------------------------|
| Broj artikla               | 1362904                 |
| Tip                        | ASL 733 10 A4           |
| Opis 1                     | Obujmica                |
| Opis 2                     | s uzdužnim otvorom      |
| Proizvođač:                | OBO                     |
| Dimenzija                  | 8-10mm                  |
| Materijal                  | nehrđajući čelik 1.4571 |
| Najmanja prodajna jedinica | 25                      |
| Jedinica količine          | Komad                   |
| Težina                     | 1,828 kg                |
| Jedinica za težinu         | kg/100 kom.             |

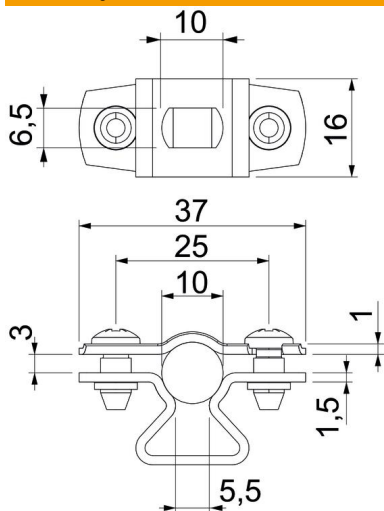
# Tehnicki list

## Odstojna obujmica 733 A4

Broj artikla: 1362904



### Dimenzije



|               |        |
|---------------|--------|
| Mjera A       | 37 mm  |
| Mjera B       | 25 mm  |
| Mjera b       | 16 mm  |
| Mjera D       | 10 mm  |
| Mjera d maks. | 10 mm  |
| Mjera d min.  | 8 mm   |
| Mjera L       | 10 mm  |
| Mjera s       | 5,5 mm |
| Mjera t1 (mm) | 1      |
| Mjera t2 (mm) | 1,5    |
| Mjera x       | 3 mm   |

### Tehnički podaci

|                                       |                          |
|---------------------------------------|--------------------------|
| Razmak od zida                        | da                       |
| Broj kablova/cijevi                   | 1                        |
| Izvedba                               | zatvorena                |
| Vrsta pričvršćivanja<br>za promjer    | Rupa s navojem<br>8 - 10 |
| Prikladno u protupožarnom<br>području | ne                       |
| bez halogena                          | da                       |
| Omotan plastikom                      | ne                       |
| Debljina materijala                   | 1,5 mm                   |
| Područje zatezanja D maks.            | 10 mm                    |
| Područje zatezanja D min.             | 8 mm                     |
| Otporne na UV zračenje                | da                       |