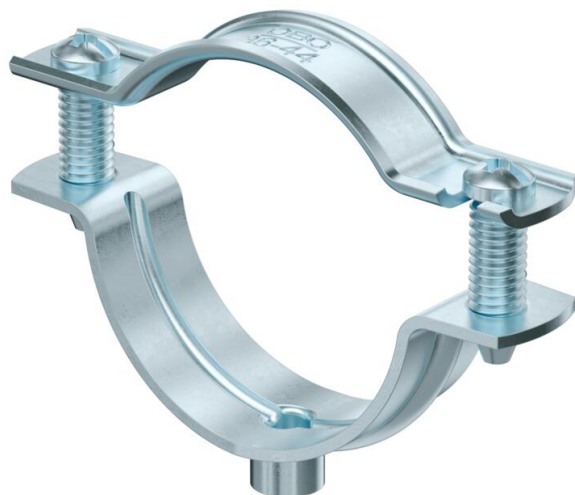


Tehnicki list

Odstojna objumica 732 G

Broj artikla: 1362436



Objumica za montažu cijevi i kabela na zid, strop i pod. Sa samoosiguravajućim gornjim dijelom. Objumica se pričvršćuje preko unutarnjeg navoja.

Odobreno za održavanje funkcionalnosti prema DIN 4102 dio 12, klase održanja funkcionalnosti E 30 do E 90.



St Čelik

G galvanski pocinčano

Referentni podaci

Broj artikla	1362436
Tip	ASG 732 44 G
Opis 1	Objumica
Opis 2	s navojnim priključkom M6
Proizvođač:	OBO
Dimenzija	36-44mm
Materijal	Čelik
Površina	galvanski pocinčano
Norma površine	EN ISO 19598 / EN ISO 4042
Najmanja prodajna jedinica	20
Jedinica količine	Komad
Težina	4,002 kg
Jedinica za težinu	kg/100 kom.

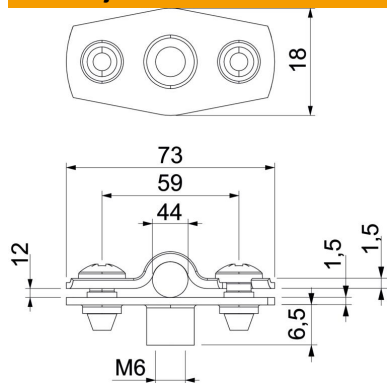
Tehnicki list

Odstojna obujmica 732 G

Broj artikla: 1362436



Dimenzije



Mjera A	73 mm
Mjera B	59 mm
Mjera b	18 mm
Mjera D	44 mm
Mjera d maks.	44 mm
Mjera d min.	36 mm
Mjera H1	6,5 mm
Mjera t1 (mm)	1,5
Mjera t2 (mm)	1,5
Mjera x	12 mm

Tehnički podaci

Razmak od zida	da
Broj kablova/cijevi	1
Izvedba	zatvorena
Vrsta pričvršćivanja	Navojni priključak
za promjer	36 - 44
Prikladno u protupožarnom području	da
bez halogena	da
Omotan plastikom	ne
Debljina materijala	1,5 mm
Područje zatezanja D maks.	44 mm
Područje zatezanja D min.	36 mm
Otporne na UV zračenje	da