

Tehnicki list

Odstojna objumica 732 G

Broj artikla: 1362428



Objumica za montažu cijevi i kabela na zid, strop i pod. Sa samoosiguravajućim gornjim dijelom. Objumica se pričvršćuje preko unutarnjeg navoja.

Odobreno za održavanje funkcionalnosti prema DIN 4102 dio 12, klase održanja funkcionalnosti E 30 do E 90.



St Čelik

G galvanski pocinčano

Referentni podaci

| | |
|----------------------------|----------------------------|
| Broj artikla | 1362428 |
| Tip | ASG 732 30 G |
| Opis 1 | Objumica |
| Opis 2 | s navojnim priključkom M6 |
| Proizvođač: | OBO |
| Dimenzija | 25-30mm |
| Materijal | Čelik |
| Površina | galvanski pocinčano |
| Norma površine | EN ISO 19598 / EN ISO 4042 |
| Najmanja prodajna jedinica | 20 |
| Jedinica količine | Komad |
| Težina | 3,157 kg |
| Jedinica za težinu | kg/100 kom. |

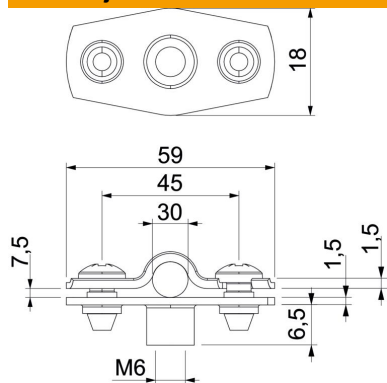
Tehnicki list

Odstojna obujmica 732 G

Broj artikla: 1362428



Dimenzije



| | |
|---------------|--------|
| Mjera A | 59 mm |
| Mjera B | 45 mm |
| Mjera b | 18 mm |
| Mjera D | 30 mm |
| Mjera d maks. | 30 mm |
| Mjera d min. | 25 mm |
| Mjera H1 | 6,5 mm |
| Mjera t1 (mm) | 1,5 |
| Mjera t2 (mm) | 1,5 |
| Mjera x | 7,5 mm |

Tehnički podaci

| | |
|------------------------------------|--------------------|
| Razmak od zida | da |
| Broj kablova/cijevi | 1 |
| Izvedba | zatvorena |
| Vrsta pričvršćivanja | Navojni priključak |
| za promjer | 25 - 30 |
| Prikladno u protupožarnom području | da |
| bez halogena | da |
| Omotan plastikom | ne |
| Debljina materijala | 1,5 mm |
| Područje zatezanja D maks. | 30 mm |
| Područje zatezanja D min. | 25 mm |
| Otporne na UV zračenje | da |