

Tehnicki list

Odstojna obujmica 732 FT

Broj artikla: 1362372



Obujmica za montažu cijevi i kabela na zid, strop i pod. Sa samoosiguravajućim gornjim dijelom. Obujmica se pričvršćuje preko unutarnjeg navoja. Obujmice s površinskom obradom G i FT, od veličine 20, prikladne su za montažu s uređajem za zabijanje čavala ili zakovica.

Odobreno za održavanje funkcionalnosti prema DIN 4102 dio 12, klase održanja funkcionalnosti E 30 do E 90.



St Čelik

FT vruće pocinčano

Referentni podaci

Broj artikla	1362372
Tip	ASG 732 25 FT
Opis 1	Obujmica
Opis 2	s navojnim priključkom M6
Proizvođač:	OBO
Dimenzija	20-25mm
Materijal	Čelik
Površina	vruće pocinčano
Norma površine	DIN EN ISO 1461
Najmanja prodajna jedinica	25
Jedinica količine	Komad
Težina	2,261 kg
Jedinica za težinu	kg/100 kom.

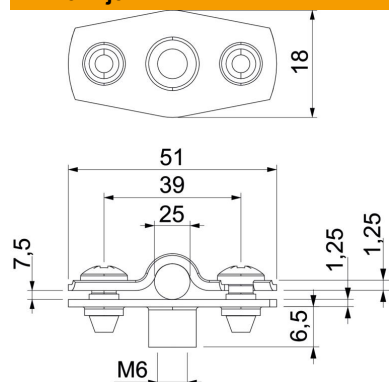
Tehnicki list

Odstojna obujmica 732 FT

Broj artikla: 1362372



Dimenzije



Mjera A	51 mm
Mjera B	39 mm
Mjera b	18 mm
Mjera D	25 mm
Mjera d maks.	25 mm
Mjera d min.	20 mm
Mjera H1	6,5 mm
Mjera t1 (mm)	1,25
Mjera t2 (mm)	1,25
Mjera x	7,5 mm

Tehnički podaci

Razmak od zida	da
Broj kablova/cijevi	1
Izvedba	zatvorena
Vrsta pričvršćivanja	Navojni priključak
za promjer	20 - 25
Prikladno u protupožarnom području	da
bez halogena	da
Omotan plastikom	ne
Debljina materijala	1,25 mm
Područje zatezanja D maks.	25 mm
Područje zatezanja D min.	20 mm
Otporne na UV zračenje	da