

Tehnicki list

Odstojna objumica 732 G

Broj artikla: 1362417



Objumica za montažu cijevi i kabela na zid, strop i pod. Sa samoosiguravajućim gornjim dijelom. Objumica se pričvršćuje preko unutarnjeg navoja.

Odobreno za održavanje funkcionalnosti prema DIN 4102 dio 12, klase održanja funkcionalnosti E 30 do E 90.



St Čelik

G galvanski pocinčano

Referentni podaci

Broj artikla	1362417
Tip	ASG 732 17 G
Opis 1	Objumica
Opis 2	s navojnim priključkom M6
Proizvođač:	OBO
Dimenzija	14-17mm
Materijal	Čelik
Površina	galvanski pocinčano
Norma površine	EN ISO 19598 / EN ISO 4042
Najmanja prodajna jedinica	25
Jedinica količine	Komad
Težina	1,793 kg
Jedinica za težinu	kg/100 kom.

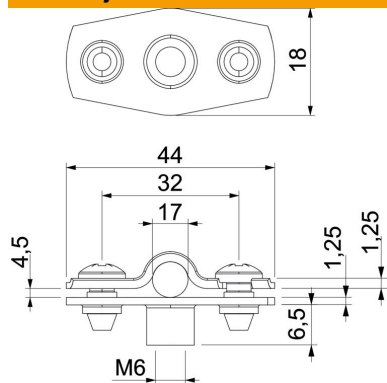
Tehnicki list

Odstojna obujmica 732 G

Broj artikla: 1362417



Dimenzije



Mjera A	44 mm
Mjera B	32 mm
Mjera b	18 mm
Mjera D	17 mm
Mjera d maks.	17 mm
Mjera d min.	14 mm
Mjera H1	6,5 mm
Mjera t1 (mm)	1,25
Mjera t2 (mm)	1,25
Mjera x	4,5 mm

Tehnički podaci

Razmak od zida	da
Broj kablova/cijevi	1
Izvedba	zatvorena
Vrsta pričvršćivanja	Navojni priključak
za promjer	14 - 17
Prikladno u protupožarnom području	da
bez halogena	da
Omotan plastikom	ne
Debljina materijala	1,25 mm
Područje zatezanja D maks.	17 mm
Područje zatezanja D min.	14 mm
Otporne na UV zračenje	da