

Tehnicki list

Odstojna obujmica 732 A2

Broj artikla: 1362630



Obujmica za montažu cijevi i kabela na zid, strop i pod. Sa samoosiguravajućim gornjim dijelom. Obujmica se pričvršćuje preko unutarnjeg navoja. Obujmice s površinskom obradom G i FT, od veličine 20, prikladne su za montažu s uređajem za zabijanje čavala ili zakovica.

Odobreno za održavanje funkcionalnosti prema DIN 4102 dio 12, klase održanja funkcionalnosti E 30 do E 90.



A2 Nehrđajući čelik 1.4301

Referentni podaci

Broj artikla	1362630
Tip	ASG 732 12 A2
Opis 1	Obujmica
Opis 2	s navojnim priključkom M6
Proizvođač:	OBO
Dimenzija	10-12mm
Materijal	Nehrđajući čelik 1.4301
Najmanja prodajna jedinica	25
Jedinica količine	Komad
Težina	1,796 kg
Jedinica za težinu	kg/100 kom.

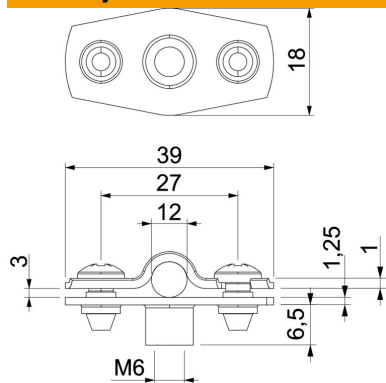
Tehnicki list

Odstojna obujmica 732 A2

Broj artikla: 1362630



Dimenzije



Mjera A	39 mm
Mjera B	27 mm
Mjera b	18 mm
Mjera D	12 mm
Mjera d maks.	12 mm
Mjera d min.	10 mm
Mjera H1	12 mm
Mjera t1 (mm)	1
Mjera t2 (mm)	1,25
Mjera x	3 mm

Tehnički podaci

Razmak od zida	da
Broj kablova/cijevi	1
Izvedba za promjer	zatvorena 10 - 12
Prikladno u protupožarnom području	da
bez halogena	da
Omotan plastikom	ne
Debljina materijala	1,25 mm
Područje zatezanja D maks.	12 mm
Područje zatezanja D min.	10 mm
Otporne na UV zračenje	da