

Tehnicki list

Montažni profil AMS3518, utor 16,5 mm, A2, perforirani

Broj artikla: 1112709



Srednji C montažni profil za polaganje kabela, zajedno sa stremenastim obujmicama s podnožjem u obliku čekića. Može se koristiti i kao ovjesna konstrukcija za sustave nosača kabela.



A2 Nehrđajući čelik

2B neprerađen, naknadno obrađen

Referentni podaci

Broj artikla	1112709
Tip	AMS3518P2000A2
Opis 1	Metalni montažni profil
Opis 2	kanalljeno, sir.prorez.16,5mm
Proizvođač:	OBO
Dimenzija	2000x35x18
Materijal	Nehrđajući čelik 1.4301
Površina	površina naknadno obrađena
Norma površine	
Najmanja prodajna jedinica	2
Jedinica količine	Metar
Težina	107 kg
Jedinica za težinu	kg/100 m

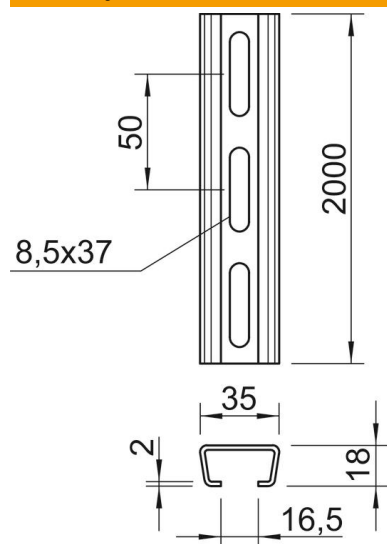
Tehnicki list

Montažni profil AMS3518, utor 16,5 mm, A2, perforirani

Broj artikla: 1112709



Dimenzije



Duljina	2.000 mm
Širina	35 mm
Visina	18 mm
Mjera L	2.000 mm

Tehnički podaci

Lomljivo	ne
Vrsta perforacije	Perforirana zadnja strana
Izvedba	Jednostruki profil
Srednji razmak provrta	50 mm
bunt	20 m
Očuvanje funkcije	ne
Debljina materijala	2 mm
S otvorom	da
S nazubljenjem	ne
Oblik profila	C-profil
Širina utora	16,5 mm
Statični podatak A	1,31 cm ²
Statični podatak Iy	0,54 cm
Statični podatak Iz	2,31 cm
Statični podatak Wy	0,52 cm ²
Statični podatak Wz	1,32 cm ²