

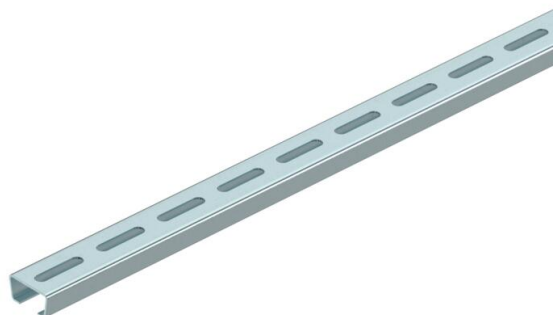
Tehnicki list

Montažni profil AML3518, utor 16,5 mm, FS, perforirani

Broj artikla: 1119648



Srednji C montažni profil za polaganje kabela, zajedno sa stremenastim obujmicama s podnožjem u obliku čekića. Može se koristiti i kao ovjesna konstrukcija za sustave nosača kabela.



St Čelik

FS galvanski pocinčano

Referentni podaci

Broj artikla	1119648
Tip	AML3518P2000FS
Opis 1	Metalni montažni profil
Opis 2	perfor., šir. proreza 16,5mm
Proizvođač:	OBO
Dimenzija	2000x35x18
Materijal	Čelik
Površina	pocinčano
Norma površine	DIN EN 10346
Najmanja prodajna jedinica	2
Jedinica količine	Metar
Težina	82,5 kg
Jedinica za težinu	kg/100 m

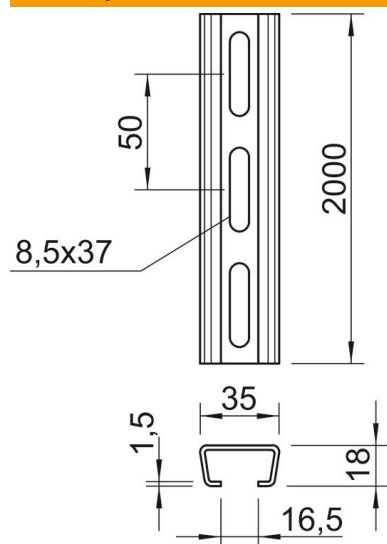
Tehnicki list

Montažni profil AML3518, utor 16,5 mm, FS, perforirani

Broj artikla: 1119648



Dimenzije



Duljina	2.000 mm
Širina	35 mm
Visina	18 mm
Mjera L	2.000 mm

Tehnički podaci

Lomljivo	ne
Vrsta perforacije	Perforirana zadnja strana
Izvedba	Jednostruki profil
Srednji razmak provrta	50 mm
bunt	20 m
Očuvanje funkcije	ne
Debljina materijala	1,5 mm
S otvorom	da
S nazubljenjem	ne
Oblik profila	C-profil
Širina utora	16,5 mm
Statični podatak A	1,01 cm ²
Statični podatak I _y	0,44 cm
Statični podatak I _z	1,84 cm
Statični podatak W _y	0,42 cm ²
Statični podatak W _z	1,05 cm ²