



Vijak s kliznom glavom za primjenu s montažnim profilima CM3015, CM3518 i AM3518



St Čelik

ZL Cink-lamelni premaz

Referentni podaci

| | |
|----------------------------|-------------------------------|
| Broj artikla | 1148072 |
| Tip | ACMHB M10x60 ZL |
| Opis 1 | Vijak s kliznom glavom |
| Opis 2 | za mont.profile sred. razreda |
| Proizvođač: | OBO |
| Dimenzija | M10x60mm |
| Materijal | Čelik |
| Površina | Cink-lamelni premaz |
| Norma površine | |
| Najmanja prodajna jedinica | 25 |
| Jedinica količine | Komad |
| Težina | 6,75 kg |
| Jedinica za težinu | kg/100 kom. |

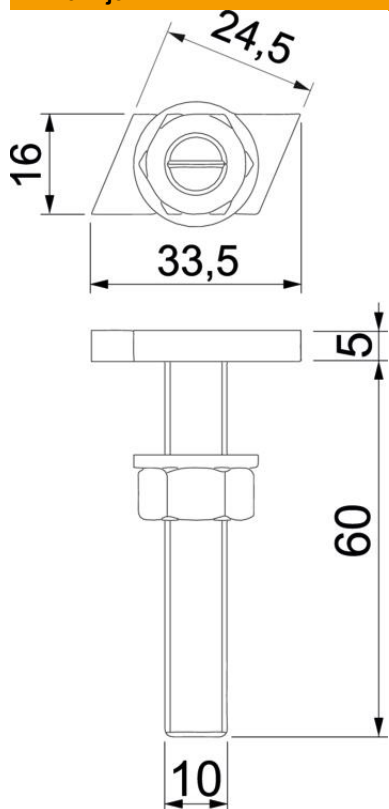
Tehnicki list

Vijak s kukastom glavom ZL

Broj artikla: 1148072



Dimenzije



| | |
|---------|---------|
| Duljina | 33,5 mm |
| Širina | 16 mm |
| Visina | 6 mm |
| Mjera L | 60 mm |

Tehnički podaci

| | |
|-------------------------------|-------------|
| Prikladno za montažne profile | da |
| Navoj | M 10 x 60mm |
| Navoj metrički | 10 |