



Vijak s kliznom glavom za primjenu s montažnim profilima CM3015, CM3518 i AM3518



St Čelik

ZL Cink-lamelni premaz

Referentni podaci

Broj artikla	1148068
Tip	ACMHB M10x30 ZL
Opis 1	Vijak s kliznom glavom
Opis 2	za mont.profile sred. razreda
Proizvođač:	OBO
Dimenzija	M10x30mm
Materijal	Čelik
Površina	Cink-lamelni premaz
Norma površine	
Najmanja prodajna jedinica	50
Jedinica količine	Komad
Težina	4,95 kg
Jedinica za težinu	kg/100 kom.

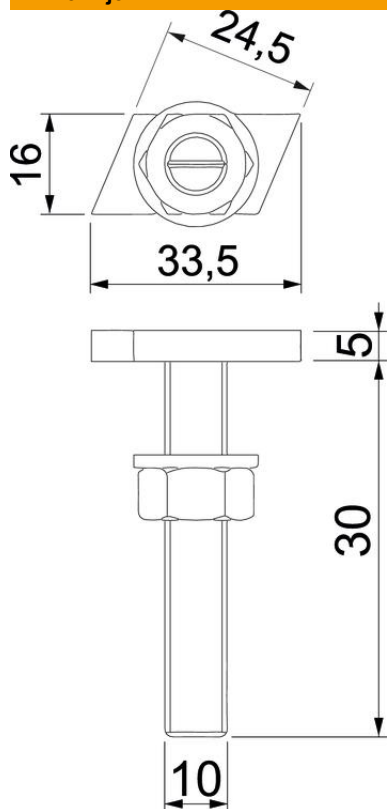
Tehnicki list

Vijak s kukastom glavom ZL

Broj artikla: 1148068



Dimenzije



Duljina	33,5 mm
Širina	16 mm
Visina	6 mm
Mjera L	30 mm

Tehnički podaci

Prikladno za montažne profile	da
Navoj	M 10 x 30mm
Navoj metrički	10