

Univerzalna.



CE

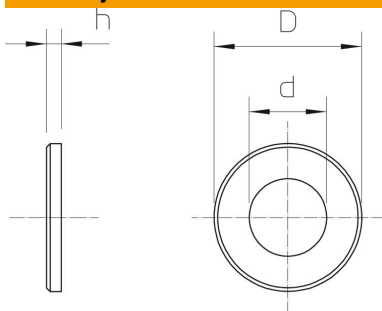
St Čelik

F F vruće pocinčano

Referentni podaci

Broj artikla	3402452
Tip	966 M8 F
Opis 1	Podloška
Opis 2	sukladna normi DIN 125/A
Proizvođač:	OBO
Dimenzija	M8
Materijal	Čelik
Površina	F vruće pocinčano
Norma površine	DIN 267, Teil 10
Najmanja prodajna jedinica	100
Jedinica količine	Komad
Težina	0,177 kg
Jedinica za težinu	kg/100 kom.

Dimenzije



Debljina lima	0,06 in
Mjera D	0,63 in
Mjera d	0,35 in
Mjera d	9 mm
Mjera d maks.	16 mm
Mjera d min.	16 mm
Mjera h	1,6 mm

Tehnicki list

Podloška F

Broj artikla: 3402452



Tehnički podaci

Navoj	M8
Unutarnji promjer	8,4 mm
Promjer rupe	8,4 mm
Debljina materijala	1,6 mm
Oblik rupe	okruglo