

Univerzalna.



CE

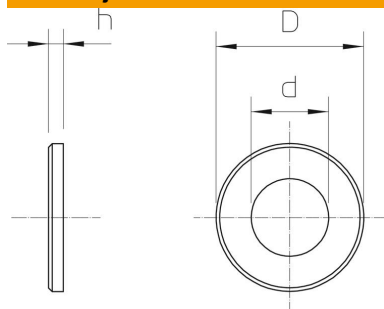
**St** Čelik

**F** F vruće pocinčano

#### Referentni podaci

Broj artikla	3402444
Tip	966 M6 F
Opis 1	Podloška
Opis 2	sukladna normi DIN 125/A
Proizvođač:	OBO
Dimenzija	M6
Materijal	Čelik
Površina	F vruće pocinčano
Norma površine	DIN 267, Teil 10
Najmanja prodajna jedinica	100
Jedinica količine	Komad
Težina	0,098 kg
Jedinica za težinu	kg/100 kom.

#### Dimenzije



Debljina lima	0,06 in
Mjera D	0,47 in
Mjera d	0,26 in
Mjera d	6,6 mm
Mjera d maks.	12 mm
Mjera d min.	12 mm
Mjera h	1,6 mm

# Tehnicki list

Podloška F

Broj artikla: 3402444



## Tehnički podaci

Navoj	M6
Unutarnji promjer	6,4 mm
Promjer rupe	6,4 mm
Debljina materijala	1,6 mm
Oblik rupe	okruglo