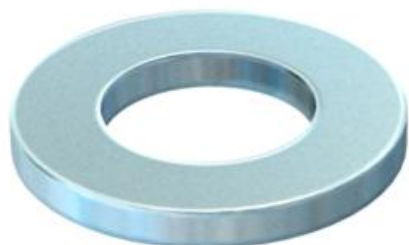


Univerzalna.



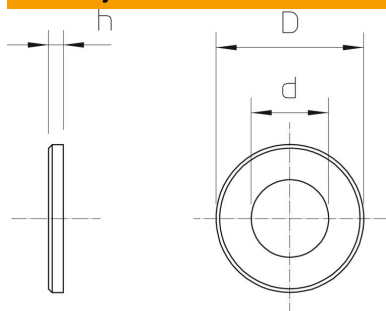
St Čelik

F F vruće pocinčano

Referentni podaci

Broj artikla	3402479
Tip	966 M12 F
Opis 1	Podloška
Opis 2	sukladna normi DIN 125/A
Proizvođač:	OBO
Dimenzija	M12
Materijal	Čelik
Površina	F vruće pocinčano
Norma površine	DIN 267, Teil 10
Najmanja prodajna jedinica	100
Jedinica količine	Komad
Težina	0,62 kg
Jedinica za težinu	kg/100 kom.

Dimenzije



Debljina lima	0,1 in
Mjera D	0,94 in
Mjera d	0,53 in
Mjera d	13,5 mm
Mjera d maks.	24 mm
Mjera d min.	24 mm
Mjera h	2,5 mm

Tehnicki list

Podloška F

Broj artikla: 3402479



Tehnički podaci

Navoj	M12
Unutarnji promjer	13 mm
Promjer rupe	13 mm
Debljina materijala	2,5 mm
Oblik rupe	okruglo