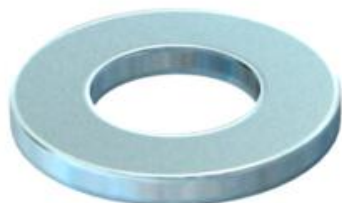


Univerzalna.



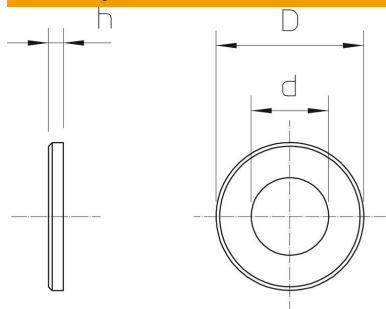
St Čelik

F F vruće pocinčano

Referentni podaci

Broj artikla	3402460
Tip	966 M10 F
Opis 1	Podloška
Opis 2	sukladna normi DIN 125/A
Proizvođač:	OBO
Dimenzija	M10
Materijal	Čelik
Površina	F vruće pocinčano
Norma površine	DIN 267, Teil 10
Najmanja prodajna jedinica	100
Jedinica količine	Komad
Težina	0,327 kg
Jedinica za težinu	kg/100 kom.

Dimenzije



Debljina lima	0,08 in
Mjera D	0,79 in
Mjera d	0,43 in
Mjera d	11 mm
Mjera d maks.	20 mm
Mjera d min.	20 mm
Mjera h	2 mm

Tehnički podaci

Navoj	M10
Unutarnji promjer	10,5 mm
Promjer rupe	10,5 mm
Debljina materijala	2 mm

Tehnicki list

Podloška F

Broj artikla: 3402460



Tehnički podaci

Oblik rupe

okruglo