

S kukama i ušicama, prema DIN 1480.

CE

- St** Čelik
- G** galvanski pocinčano

Referentni podaci

Broj artikla	5300088
Tip	945 M16 G
Opis 1	Zatezač
Proizvođač:	OBO
Dimenzija	M16
Materijal	Čelik
Površina	galvanski pocinčano
Norma površine	EN ISO 19598 / EN ISO 4042
Najmanja prodajna jedinica	5
Jedinica količine	Komad
Težina	84 kg
Jedinica za težinu	kg/100 kom.

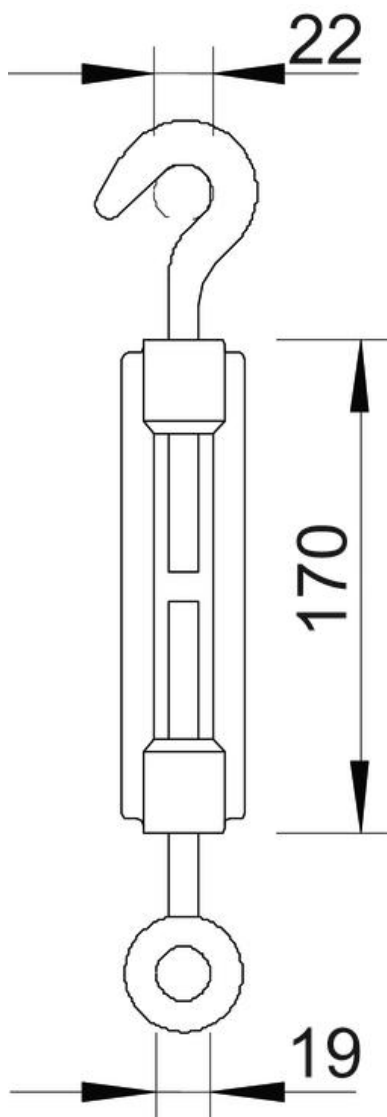
Tehnicki list

Zatezač G

Broj artikla: 5300088



Dimenzije



Mjera A	22 mm
Mjera B	19 mm
Mjera C	170 mm

Tehnički podaci

Prijelomna sila	8,5 kN
Navoj	M16
Dužina zatezne matice C	170 mm
Širina zatezanja	110 mm