

S kukama i ušicama, prema DIN 1480.

CE

- St** Čelik
- G** galvanski pocinčano

Referentni podaci

Broj artikla	5300053
Tip	945 M10 G
Opis 1	Zatezač
Proizvođač:	OBO
Dimenzija	M10
Materijal	Čelik
Površina	galvanski pocinčano
Norma površine	EN ISO 19598 / EN ISO 4042
Najmanja prodajna jedinica	5
Jedinica količine	Komad
Težina	33,65 kg
Jedinica za težinu	kg/100 kom.

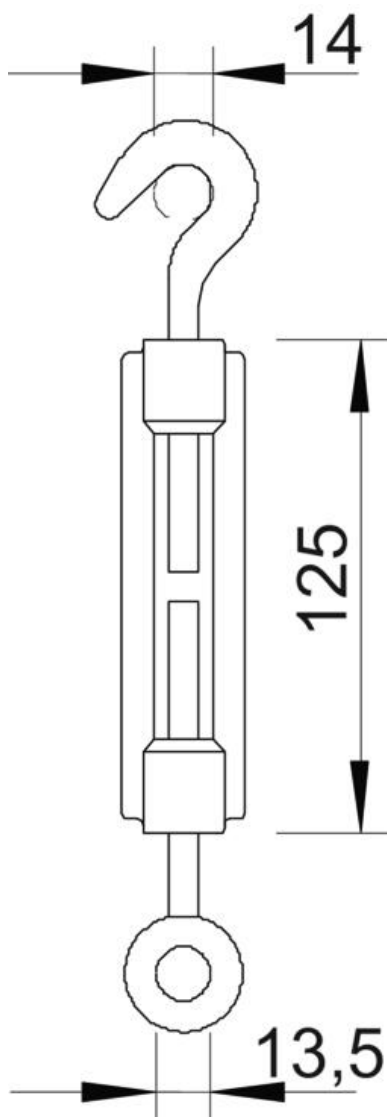
Tehnicki list

Zatezač G

Broj artikla: 5300053



Dimenzije



Mjera A	14 mm
Mjera B	13,5 mm
Mjera C	125 mm

Tehnički podaci

Prijelomna sila	5 kN
Navoj	M10
Dužina zatezne matice C	125 mm
Širina zatezanja	80 mm