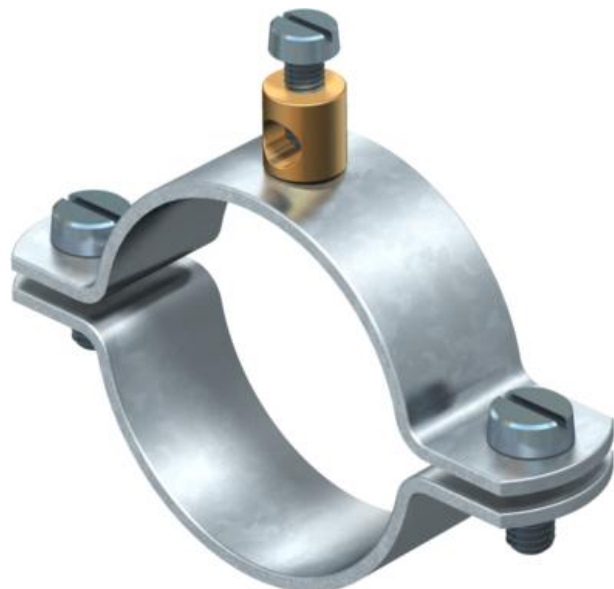


Tehnicki list

Obujmica za uzemljenje tip 925

Broj artikla: 5040132



- Za cijevi 1/4-1 1/2 cola odnosno \varnothing 11,5-48,3 mm
- Mogućnosti priključka: vodiči do 16 mm²
- Sa stezaljkom i 1 vijkom M5 x 12 od mjedi, niklan
- Do veličine 1 1/2 cola s 2 vijka M6 x 16 (G)

St	Čelik
G	galvanski pocinčano

Referentni podaci

Broj artikla	5040132
Tip	925 1 1/4
Opis 1	Obujmica
Opis 2	za vodič do 16mm ²
Proizvođač:	OBO
Dimenzija	1 1/4"
Materijal	Čelik
Površina	galvanski pocinčano
Norma površine	EN ISO 19598 / EN ISO 4042
Najmanja prodajna jedinica	25
Jedinica količine	Komad
Težina	7,744 kg
Jedinica za težinu	kg/100 kom.

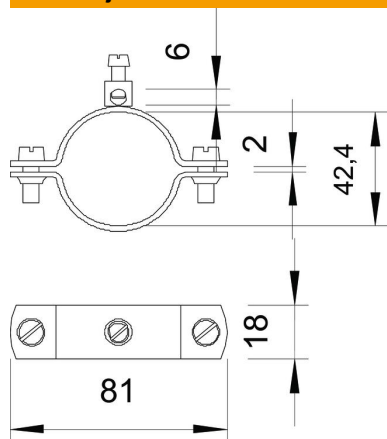
Tehnicki list

Obujmica za uzemljenje tip 925

Broj artikla: 5040132



Dimenzije



Mjera A	81 mm
Mjera b	18 mm
Mjera D	42,4 mm
Mjera X	2 mm

Tehnički podaci

Broj vodiča	1
Maks. presjek priključnog kabela	16 mm ²
Min. presjek priključnog kabela	0 mm ²
Područje zatezanja D	1 1/4
Područje zatezanja D maks.	42,4 mm
Područje zatezanja D min.	40,4 mm