



Stropna kuka s valjanim navojem.

CE

**St** Čelik

**G** galvanski pocinčano

#### Referentni podaci

Broj artikla	3450058
Tip	915 3.9x50 G
Opis 1	Stropna kukica
Opis 2	s navojem
Proizvođač:	OBO
Dimenzija	3,9x50mm
Materijal	Čelik
Površina	galvanski pocinčano
Norma površine	EN ISO 19598 / EN ISO 4042
Najmanja prodajna jedinica	100
Jedinica količine	Komad
Težina	0,724 kg
Jedinica za težinu	kg/100 kom.

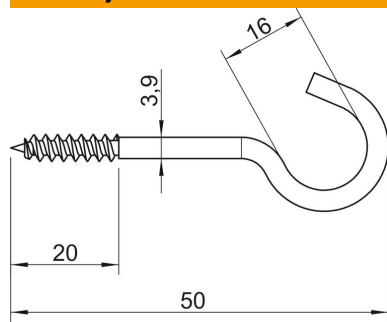
# Tehnicki list

## Stropna kuka

Broj artikla: 3450058



### Dimenzije



Duljina	50 mm
Mjera L	50 mm
Mjera L1	20 mm

### Tehnički podaci

Prijelomna sila	0,15 kN
Duljina navoja	20 mm
Promjer kuke	16 mm
Omotan plastikom	ne
Promjer materijala	3,9 mm