



Stropna kuka s valjanim navojem.

CE

St Čelik

G galvanski pocinčano

Referentni podaci

Broj artikla	3450104
Tip	915 3.9x100 G
Opis 1	Stropna kukica
Opis 2	s navojem
Proizvođač:	OBO
Dimenzija	3,9x100mm
Materijal	Čelik
Površina	galvanski pocinčano
Norma površine	EN ISO 19598 / EN ISO 4042
Najmanja prodajna jedinica	100
Jedinica količine	Komad
Težina	1,187 kg
Jedinica za težinu	kg/100 kom.

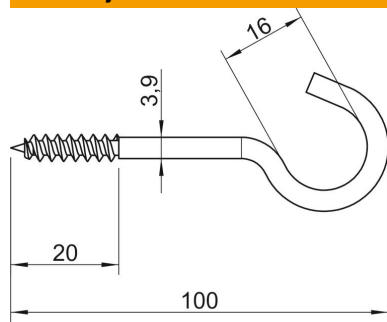
Tehnicki list

Stropna kuka

Broj artikla: 3450104



Dimenzije



Duljina	100 mm
Mjera L	100 mm
Mjera L1	20 mm

Tehnički podaci

Prijelomna sila	0,15 kN
Duljina navoja	20 mm
Promjer kuke	16 mm
Omotan plastikom	ne
Promjer materijala	3,9 mm