

Tehnicki list

Utična tipla za vezice za kabele

Broj artikla: 2351609



Utična tipla omogućuje primanje vezice za kabele (tip 550 ili 555) do širine od 9 mm čime je moguća montaža različitih kabela i cijevi. Prikladno za beton, zid od vapnenca i cigle. Korištenje na zidu od plinobetona je moguće, ali se mora računati sa smanjenom nosivosti.



PA Poliamid

Referentni podaci

Broj artikla	2351609
Tip	910 STK 6x30
Opis 1	Utična tipla
Opis 2	za vezicu
Proizvođač:	OBO
Dimenzija	6x30mm
Boja	svijetlo siva; RAL 7035
Materijal	Poliamid
Najmanja prodajna jedinica	100
Jedinica količine	Komad
Težina	0,108 kg
Jedinica za težinu	kg/100 kom.

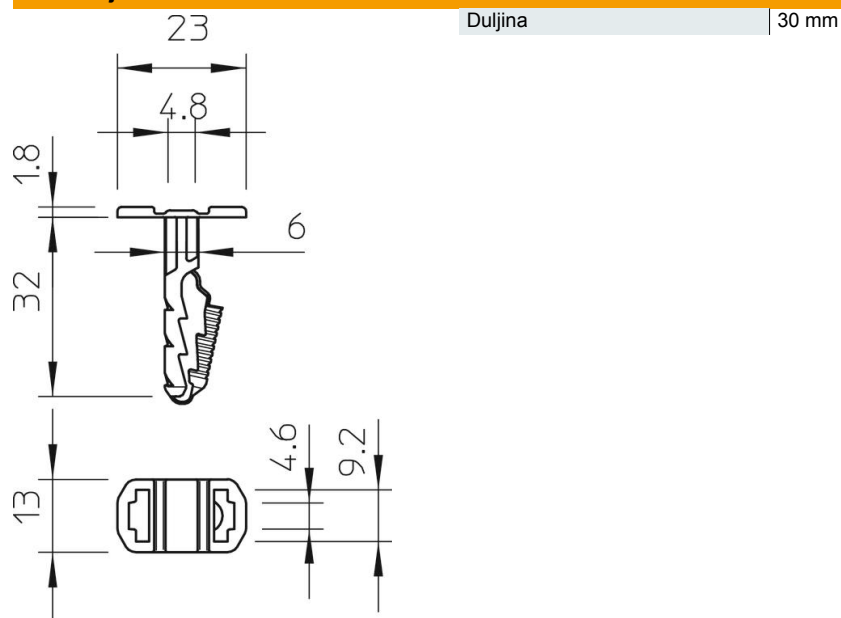
Tehnicki list

Utična tipla za vezice za kabele

Broj artikla: 2351609



Dimenzije



Tehnički podaci

Izvedba	Utična tipla
Dubina provrta	35 mm
Min. promjer bušenja	6 mm
Prijelomna sila u betonu B25	260 N
Prikladno za pričvršćivanje kabljskim vezicama	da
Prikladno za plinobeton	da
Prikladno za šesterokutni vijak za drvo	ne
bez halogena	da
S rubom	da
S vijcima	ne