

Čelik, ojačan, bez prevlake i navoja.



CE

St Čelik

#### Referentni podaci

Broj artikla	3105032
Tip	903 RB 22
Opis 1	OBO čavlič
Opis 2	udarni, bez navoja
Proizvođač:	OBO
Dimenzija	L22mm
Materijal	Čelik
Najmanja prodajna jedinica	200
Jedinica količine	Komad
Težina	0,325 kg
Jedinica za težinu	kg/100 kom.

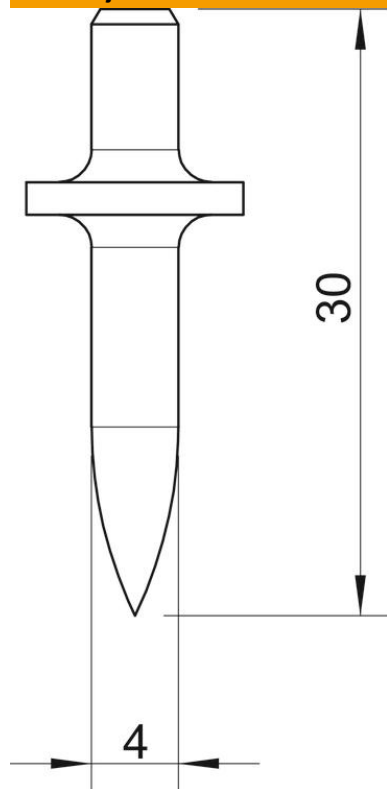
# Tehnicki list

OBO čavlič

Broj artikla: 3105032



## Dimenzije



Duljina	30 mm
Mjera d min.	4 mm
Mjera L	30 mm

## Tehnički podaci

Promjer prirubnice	10 mm
kaljeno	da
Duljina drške	22