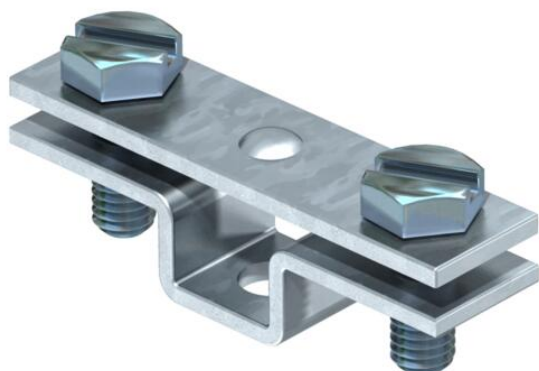


Tehnicki list

Odstojni držač za ravan provodnik, s pričvrsnom rupom Ø 6,5

Broj artikla: 5032032



- Prikladan za FL30 i FL40
- S provrtom Ø 6,5 i 2 vijka M6 x 16 (F)

St	Čelik
FT	vruće pocinčano

Referentni podaci

Broj artikla	5032032
Tip	831 30
Opis 1	Držač vodiča
Opis 2	za traku
Proizvođač:	OBO
Dimenzija	30mm
Materijal	Čelik
Površina	vruće pocinčano
Norma površine	DIN EN ISO 1461
Najmanja prodajna jedinica	25
Jedinica količine	Komad
Težina	3,58 kg
Jedinica za težinu	kg/100 kom.

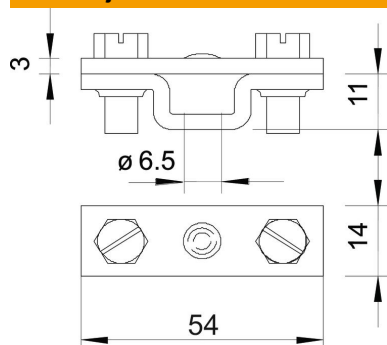
Tehnicki list

Odstojni držač za ravan provodnik, s pričvrsnom rupom Ø 6,5

Broj artikla: 5032032



Dimenzije



Mjera B	54 mm
---------	-------

Tehnički podaci

Pripremljeno za	max. FL30 mm
Međupločica	ne