

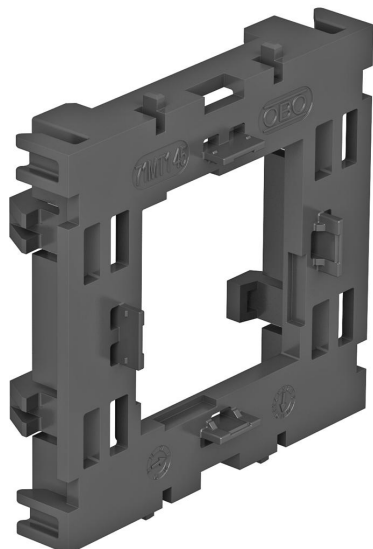
Tehnicki list

Montažni okvir 71MT1, 1-struki, za Modul 45®

Broj artikla: 6288572



Montažni okvir za sustave za prijenos podataka serije Modul 45 i priključnice Modul 45connect sa zaštitnim kontaktom i Wieland priključkom.



PA Poliamid

Referentni podaci

Broj artikla	6288572
Tip	71MT1 45
Opis 1	Montažni okvir za Modul 45
Opis 2	otvorena izvedba
Proizvođač:	OBO
Dimenzija	15x76x71
Boja	svijetlo siva; RAL 7035
Materijal	Poliamid
Najmanja prodajna jedinica	10
Jedinica količine	Komad
Težina	2 kg
Jedinica za težinu	kg/100 kom.

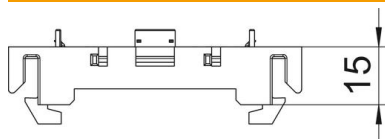
Tehnicki list

Montažni okvir 71MT1, 1-struki, za Modul 45®

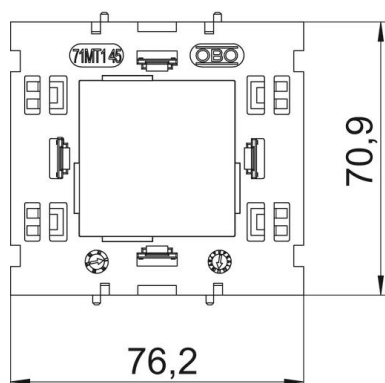
Broj artikla: 6288572



Dimenzije



Duljina	71 mm
Širina	76 mm
Visina	15 mm



Tehnički podaci

Broj jedinica	1
Izvedba	otvoreno
Pričvršno mjesto	sve
bez halogena	da
S priključnom prostorom	ne
Vrsta montaže ugradne kutije	Prednja strana
Vrsta montaže instalacijskog uređaja	uglaviti
Mogućnost rasterećenja	ne