



Jednostruko presavijena obujmica za kabele i cijevi.

*Veličine 3 i 4 nisu prikladne za pneumatski uređaj za zabijanje čavala

*Veličine 3 do 21 nisu prikladne za uređaj za zabijanje čavala zakovica



St Čelik

G galvanski pocinčano

Referentni podaci

Broj artikla	1003097
Tip	604 9 G
Opis 1	Obujmica
Opis 2	1-struko presavijena
Proizvođač:	OBO
Dimenzija	9mm
Materijal	Čelik
Površina	galvanski pocinčano
Norma površine	EN ISO 19598 / EN ISO 4042
Najmanja prodajna jedinica	100
Jedinica količine	Komad
Težina	0,139 kg
Jedinica za težinu	kg/100 kom.

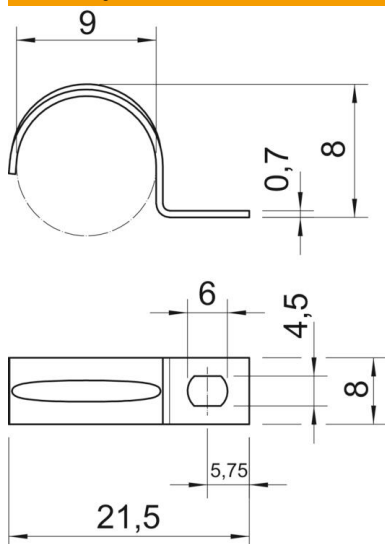
Tehnicki list

Obujmica 604, lagana izvedba

Broj artikla: 1003097



Dimenzije



Duljina	21,5 mm
Širina	8 mm
Visina	8 mm
Mjera A	5,75 mm
Mjera b	8 mm
Mjera D	9 mm
Mjera d	4,5 mm
Mjera e	6 mm
Mjera H	8 mm
Mjera L	21,5 mm
Mjera t	0,7 mm

Tehnički podaci

Razmak od zida	ne
Broj kablova/cijevi	1
Izvedba	jednostruko presavijen
Vrsta pričvršćivanja za promjer	Rupa s navojem 9
Prikladno u protupožarnom području	ne
bez halogena	da
Omotan plastikom	ne
Veličina provrta	4,5 x 6 mm
Debljina materijala	0,7 mm
Nazivni promjer	9 mm
Otporne na UV zračenje	da