

Tehnicki list

Konstrukcija stezaljka/stezaljka za rubne limove 10-20 mm

Broj artikla: 5304407



- Za debljinu prirubnice 12 odnosno 10-20mm
- S montiranim Fix-vijkom 5000
- S 2 vijka M8 x 20, od vruće pocinčanog čelika
- Stezaljka od temper lijeva, vruće pocinčana
- Montaža okruglog vodiča okomita ili poprečna za konstrukciju
- Sukladno normi VDE 0185-305 (IEC 62305)



SG cast steel

FT vruće pocinčano

Referentni podaci

Broj artikla	5304407
Tip	5004 DIN-FT 12
Opis 1	Stezaljka za rubne limove
Opis 2	Fix-Kontakt spoj
Proizvođač:	OBO
Dimenzija	12mm
Materijal	Čelični lijev
Površina	vruće pocinčano
Norma površine	DIN EN ISO 1461
Najmanja prodajna jedinica	10
Jedinica količine	Komad
Težina	18,73 kg
Jedinica za težinu	kg/100 kom.

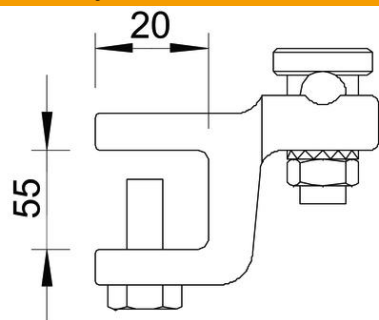
Tehnicki list

Konstrukcija stezaljka/stezaljka za rubne limove 10-20 mm

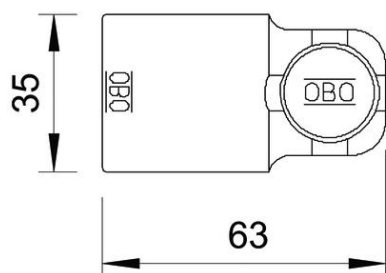
Broj artikla: 5304407



Dimenzije



Mjera L	55 mm
Mjera t	20 mm



Tehnički podaci

Vrsta pričvrstnog vijka	Stezni vijak
Vrsta spoja	Stezaljka
Opterećenje strujom munje	N/50 kA
Prikladno za povezivanje	ostalo
Pripremljeno za	Rd 8-10 mm
Međupločica	ne
Maks. područje stezanja	12 mm