

Sa stropnim kukama, U podloškama i šesterokutnim maticama;osovina od mjedi.

CE

St Čelik

G galvanski pocinčano

Referentni podaci

Broj artikla	3481778
Opis 1	Opružni nosač
Opis 2	sa stropnom kukicom
Proizvođač:	OBO
Dimenzija	M4x70mm
Materijal	Čelik
Površina	galvanski pocinčano
Norma površine	EN ISO 19598 / EN ISO 4042
Najmanja prodajna jedinica	50
Jedinica količine	Komad
Težina	1,95 kg
Jedinica za težinu	kg/100 kom.

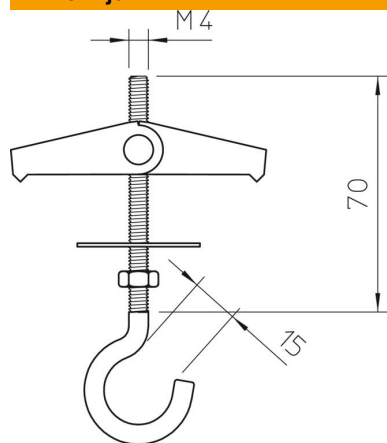
Tehnicki list

Opružna tipla

Broj artikla: 3481778



Dimenzije



Duljina 70 mm

Tehnički podaci

Izvedba	sa stropnom kukicom
Provr	14 mm
Min. promjer bušenja	14 mm
Prijelomna sila	0,4 kN
Navoj	M4
Vrsta navoja	metrički
Minimalna dubina šupljeg prostora	35 mm
S podloškom	da
Zaštitni prsten za keramiku	ne