

Tehnicki list

Odstojni držač za ravan provodnik, sa vijkom za drvo i odstojnikom

Broj artikla: 5025206



- Prikladan za: FL30
- S odstojnikom i vijcima M6 x 16 (G)
- S navojnim klinom

St Čelik

FT vruće pocinčano

Referentni podaci

Broj artikla	5025206
Tip	370 H
Opis 1	Obujmica
Opis 2	s vijkom
Proizvođač:	OBO
Dimenzija	55mm
Materijal	Čelik
Površina	vruće pocinčano
Norma površine	DIN EN ISO 1461
Najmanja prodajna jedinica	100
Jedinica količine	Komad
Težina	10,2 kg
Jedinica za težinu	kg/100 kom.

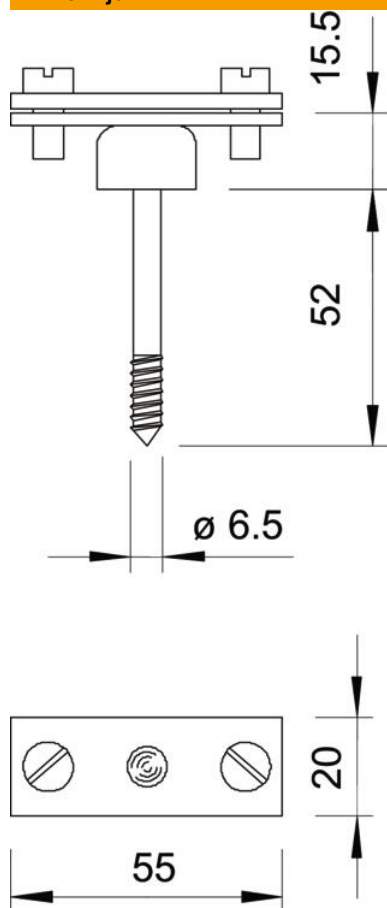
Tehnicki list

Odstojni držač za ravan provodnik, sa vijkom za drvo i odstojnikom

Broj artikla: 5025206



Dimenzije



Mjera B | 55 mm

Tehnički podaci

Pripremljeno za	max. FL30 mm
Međupločica	ne