

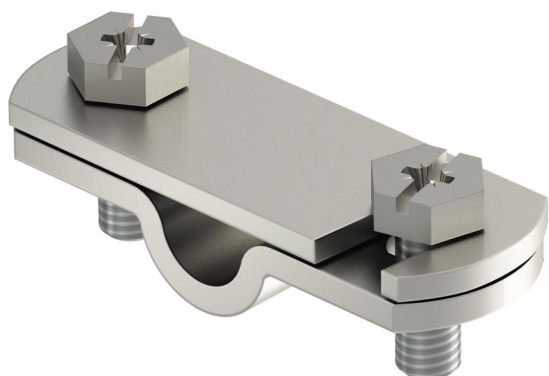
Tehnicki list

Pločice sa brojevima

Broj artikla: 3049221



- Za označavanje spojeva
- Za univerzalno ispisivanje (npr. numeriranje)



A2 Nehrđajući čelik

Referentni podaci

Broj artikla	3049221
Opis 1	Pločice za numeričke oznake
Opis 2	za mjerni spoj
Proizvođač:	OBO
Dimenzija	8-10mm
Materijal	Nehrđajući čelik
Najmanja prodajna jedinica	5
Jedinica količine	Komad
Težina	5,6 kg
Jedinica za težinu	kg/100 kom.

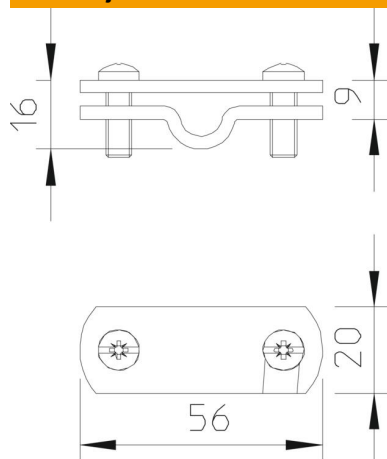
Tehnicki list

Pločice sa brojevima

Broj artikla: 3049221



Dimenzije



Tehnički podaci

Vrsta dodatnog pribora	Natpisna pločica
Pripremljeno za	RD 8 - 10 / FL30 mm