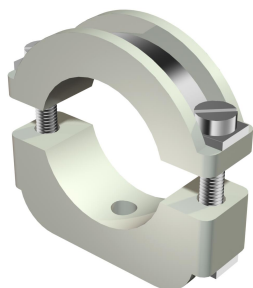


# Tehnicki list

## ISO-obujmica, s navojem

Broj artikla: 2158248



ISO-obujmica za instalacija zaštite od udara munje: plastična obujmica s metalnim dijelom, prikladna i za veća opterećenja; metalni dijelovi od čelika, galvanizirano.

Može se naviti na navoj M6.

\*Veličine 6-12 i 10-17 nisu prikladne za alat za postavljanje.



PS Polistirol

### Referentni podaci

Broj artikla	2158248
Tip	3021 LGR
Opis 1	ISO-obujmica
Proizvođač:	OBO
Dimenzija	17-24mm
Boja	svijetlo siva; RAL 7035
Materijal	Polistirol
Najmanja prodajna jedinica	25
Jedinica količine	Komad
Težina	2,632 kg
Jedinica za težinu	kg/100 kom.

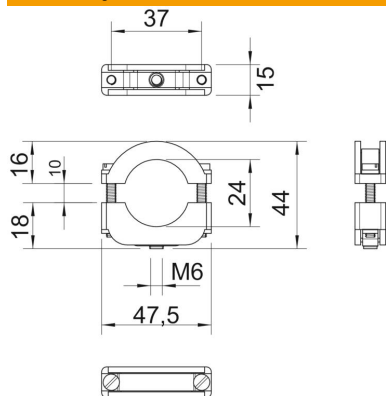
# Tehnicki list

## ISO-obujmica, s navojem

Broj artikla: 2158248



### Dimenzije



Mjera A	47,5 mm
Mjera B	37 mm
Mjera b	15 mm
Mjera D	24 mm
Mjera H	44 mm
Mjera Ho (mm)	16
Mjera Hu (mm)	18
Mjera I	30 mm
Mjera x	8 mm

### Tehnički podaci

Broj kablova/cijevi	1
Izvedba	zatvorena
Vrsta pričvršćivanja	Navojni priključak
Prikladno u protupožarnom području	ne
bez halogena	da
Omotan plastikom	ne
Vijak	M4 x 30
Područje zatezanja D maks.	24 mm
Područje zatezanja D min.	17 mm
Otporne na UV zračenje	ne