



Montaža s odstojnim obujmicama. Obujmice sa ili bez vijka postoje u izvedbama od različitih materijala: od nehrđajućeg čelika V2A, od galvaniziranog ili vruće pocinčanog čelika ili od aluminija. Pričvršćivanje se izvodi vijcima za beton ili Angler tiplama i Sprint vijcima.

Ovisno o izvedbi, obujmice se mogu pričvrstiti i uređajima za zabijanje čavli i klinova.



PP Polipropilen

Referentni podaci

Broj artikla	2140233
Tip	2962 22 LGR
Opis 1	Obujmica
Proizvođač:	OBO
Dimenzija	19-22mm
Boja	svijetlo siva; RAL 7035
Materijal	Polipropilen
Najmanja prodajna jedinica	50
Jedinica količine	Komad
Težina	0,514 kg
Jedinica za težinu	kg/100 kom.

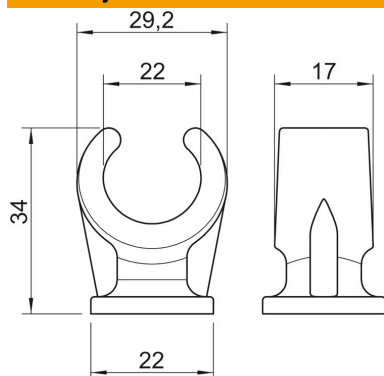
Tehnicki list

Obujmica, 1-struka

Broj artikla: 2140233



Dimenzije



Mjera A	29,2 mm
Mjera B	17 mm
Mjera C	22 mm
Mjera H	34 mm

Tehnički podaci

Broj kablova/cijevi	1
Izvedba	jednostruko presavijen
Vrsta pričvršćivanja	Navojni priključak
Prikladno u protupožarnom području	ne
Veličina	19-22
bez halogena	da
Omotan plastikom	ne
Nazivni promjer	18,8 mm
Područje zatezanja D maks.	22 mm
Područje zatezanja D min.	19 mm
Otporne na UV zračenje	ne