

# Tehnicki list

## Obujmica, 1-struka

Broj artikla: 2140152



Montaža s odstojnim obujmicama. Obujmice sa ili bez vijka postoje u izvedbama od različitih materijala: od nehrđajućeg čelika V2A, od galvaniziranog ili vruće pocinčanog čelika ili od aluminija. Pričvršćivanje se izvodi vijcima za beton ili Angler tiplama i Sprint vijcima.

Ovisno o izvedbi, obujmice se mogu pričvrstiti i uređajima za zabijanje čavli i klinova.



**PP** Polipropilen

### Referentni podaci

Broj artikla	2140152
Tip	2962 15 LGR
Opis 1	Obujmica
Proizvođač:	OBO
Dimenzija	14-15mm
Boja	svijetlo siva; RAL 7035
Materijal	Polipropilen
Najmanja prodajna jedinica	100
Jedinica količine	Komad
Težina	0,277 kg
Jedinica za težinu	kg/100 kom.

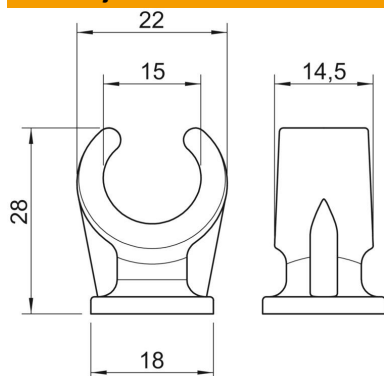
# Tehnicki list

Obujmica, 1-struka

Broj artikla: 2140152



## Dimenzije



Mjera A	22 mm
Mjera B	14,5 mm
Mjera C	18 mm
Mjera H	28 mm

## Tehnički podaci

Broj kablova/cijevi	1
Izvedba	jednostruko presavijen
Vrsta pričvršćivanja	Navojni priključak
Prikladno u protupožarnom području	ne
Veličina	14-15
bez halogena	da
Omotan plastikom	ne
Nazivni promjer	14,3 mm
Područje zatezanja D maks.	15 mm
Područje zatezanja D min.	14 mm
Otporne na UV zračenje	ne