

Tehnicki list

Quick-Pipe svijetlosiva

Broj artikla: 2153920



Plastična Quick-Pipe cijev za nadžbukno polaganje kabela i vodova u zatvorenom i zaštićenom otvorenom području. Montaža na zid i strop Quick-obujmicom, Star Quick-obujmicom i Multi Quick-obujmicom. Zatvaranje i otvaranje bez alata okretanjem obujmice. Primjenjivo u području temperature od - 25 °C do + 60 °C.



PVC Polivinilklorid

Referentni podaci

Broj artikla	2153920
Tip	2953 M25 LGR
Opis 1	Quick-pipe cijev
Proizvođač:	OBO
Dimenzija	M25
Boja	svijetlo siva; RAL 7035
Materijal	Polivinilklorid
Najmanja prodajna jedinica	30
Jedinica količine	Metar
Težina	16 kg
Jedinica za težinu	kg/100 m

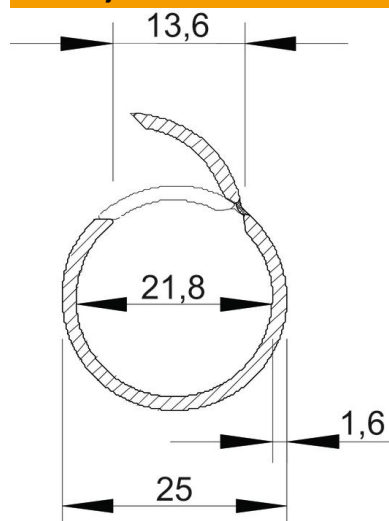
Tehnicki list

Quick-Pipe svjetlosiva

Broj artikla: 2153920



Dimenzije



Duljina	2.000 mm
Mjera C	13.6 mm
Mjera D	25 mm
Mjera m (mm)	21,8
Mjera t	1,6 mm

Tehnički podaci

Nadžbukno	da
Nezapaljiva izvedba	ne
Instalacija u beton	ne
Veličina	M25
bez halogena	ne
Instalacija na drvo	da
Instalacija u zemlji	ne
Instalacija na otvorenom	ne
Klasifikacijski kod	0
Instalacije strojeva i postrojenja	da
S spojnicom	ne
Temperaturno područje korištenja, maks.	60 °C
Temperaturno područje korištenja, min.	-25 °C
Podna instalacija (glazura)	ne
Podžbukno	ne