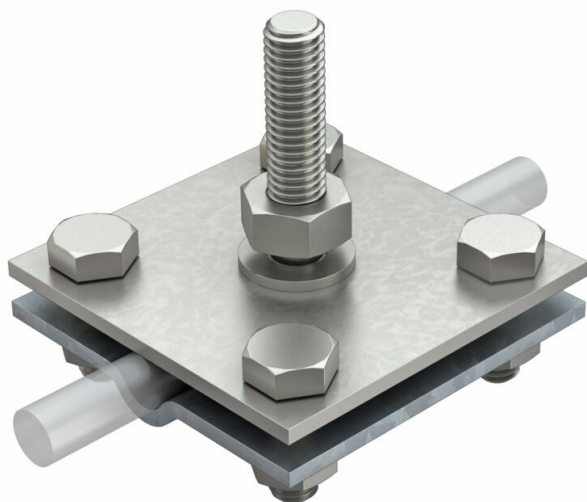


Tehnicki list

Križna spojnica za plosnati i okrugli vodič s navojnim klinom M10x45

Broj artikla: 5312657



- Odgovara zahtjevima prema VDE 0185-305-3 (IEC / EN 62305-3)
- Prikladna za: Rd 8-10 x FL 30
- S 4 šesterokutna vijka M8 x 25 i 4 šesterokutne matice M8



A2 Nehrđajući čelik

FT/VA vruće pocinčano uranjajućom tehnikom/oplemenjeni čelik, nehrđajući, 1.4301

Referentni podaci

Broj artikla	5312657
Tip	252 GB 10x45
Opis 1	Križna spojnica traka/žica
Opis 2	s navojnim klinom M8x45
Proizvođač:	OBO
Dimenzija	8-10mm
Materijal	Nehrđajući čelik 1.4301
Površina	vruće pocinčano / nehrđajući čelik 1.4301
Norma površine	DIN EN ISO 1461
Najmanja prodajna jedinica	10
Jedinica količine	Komad
Težina	34,8 kg
Jedinica za težinu	kg/100 kom.

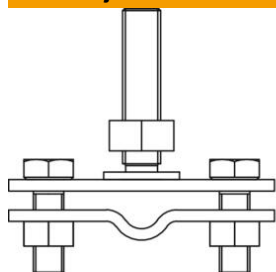
Tehnicki list

Križna spojnica za plosnati i okrugli vodič s navojnim klinom M10x45

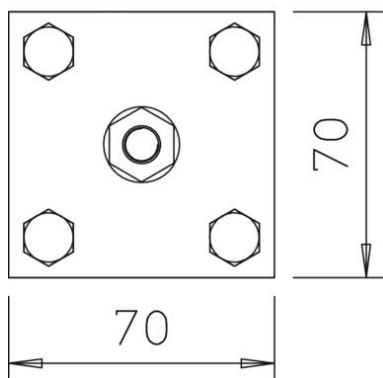
Broj artikla: 5312657



Dimenzije



Duljina	70 mm
Širina	70 mm
Visina	55 mm
Mjera A	70 mm
Mjera B	70 mm



Tehnički podaci

Vrsta pričvrstnog vijka	Šesterokutni vijak
Vrsta spoja	Križna spojnica
Opterećenje strujom munje	H/100 kA
Prikladno za povezivanje	Okrugli vodič Rd 8-10 / plosnati vodič Fl 30
Struja kratkog spoja (50Hz)(1s;≤300°C)	4,2
Pripremljeno za	Rd 8-10/FL30 mm
Međupločica	ne