

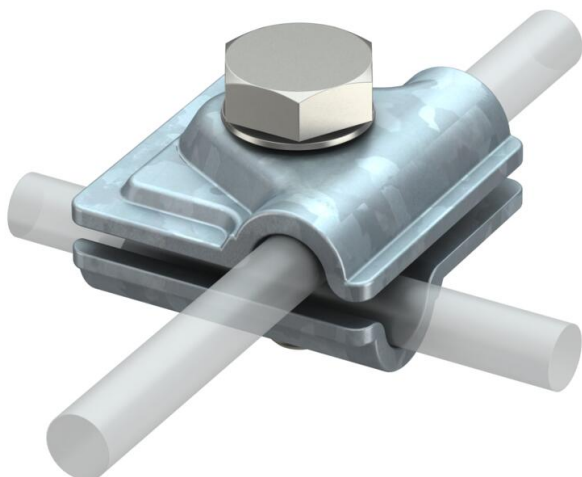
# Tehnicki list

## Vario brza spojnica

Broj artikla: 5311705



- Za T, križna i paralelna spajanja
- Brza montaža s vijkom M10 x 30 od nehrđajućeg čelika
- Sukladno normi VDE 0185-305 (IEC 62305)



**FT** vruće pocinčano

### Referentni podaci

Broj artikla	5311705
Tip	249 B ST
Opis 1	Vario brza spojnica
Proizvođač:	OBO
Dimenzija	40x40mm
Površina	vruće pocinčano
Norma površine	DIN EN ISO 1461
Najmanja prodajna jedinica	100
Jedinica količine	Komad
Težina	9,235 kg
Jedinica za težinu	kg/100 kom.

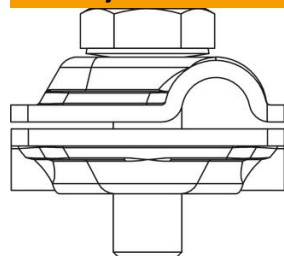
# Tehnicki list

## Vario brza spojnica

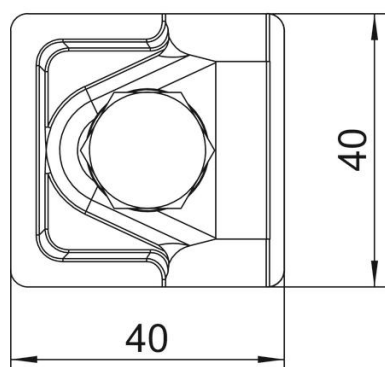
Broj artikla: 5311705



### Dimenzije



Mjera A 40 mm



### Tehnički podaci

Vrsta pričvrstnog vijka	Šesterokutni vijak
Vrsta spoja	Višenamjenska stezaljka
Opterećenje strujom munje	H/100 kA
Prikladno za povezivanje	Okrugli vodič Rd 8-10 / Rd 8-10
Struja kratkog spoja (50Hz)(1s;≤300°C)	5,6
Pripremljeno za	Rd 8-10 mm
Promjer okruglog vodiča 1 maks.	10 mm
Promjer okruglog vodiča 1 min.	8 mm
Promjer okruglog vodiča 2 maks.	10 mm
Promjer okruglog vodiča 2 min.	8 mm
Međupločica	ne