

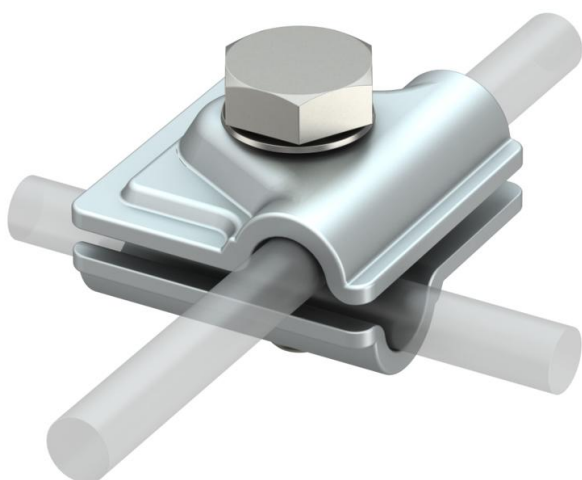
Tehnicki list

Vario brza spojnica

Broj artikla: 5311713



- Za T, križna i paralelna spajanja
- Brza montaža s vijkom M10 x 30 od nehrđajućeg čelika
- Sukladno normi VDE 0185-305 (IEC 62305)

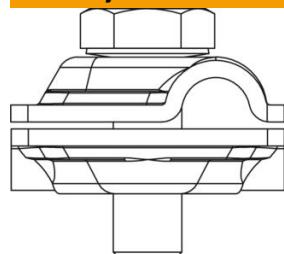


Alu Aluminij

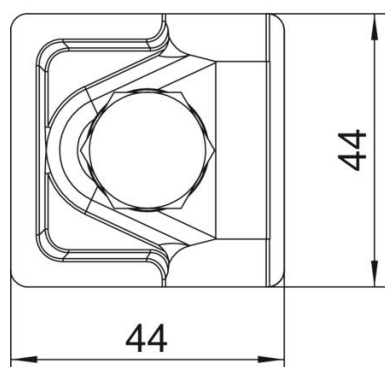
Referentni podaci

Broj artikla	5311713
Tip	249 B ALU
Opis 1	Vario brza spojnica
Proizvođač:	OBO
Dimenzija	44x44mm
Materijal	Aluminij
Najmanja prodajna jedinica	100
Jedinica količine	Komad
Težina	7,25 kg
Jedinica za težinu	kg/100 kom.

Dimenzije



Mjera A 44 mm



Tehnički podaci

Vrsta pričvrstnog vijka	Šesterokutni vijak
Vrsta spoja	Višenamjenska stezaljka
Opterećenje strujom munje	H/100 kA
Prikladno za povezivanje	Okrugli vodič Rd 8-10 / Rd 8-10
Pripremljeno za	Rd 8-10 mm
Promjer okruglog vodiča 1 maks.	10 mm
Promjer okruglog vodiča 1 min.	8 mm
Promjer okruglog vodiča 2 maks.	10 mm
Promjer okruglog vodiča 2 min.	8 mm
Međupločica	ne