

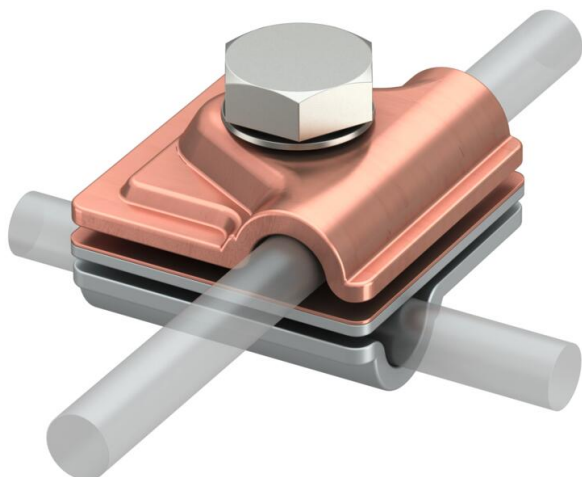
# Tehnicki list

## Vario-dvometalna brza spojnica

Broj artikla: 5311535



- Međupločica od aluminija/bakra, gornji/donji dio od aluminija i bakra
- Za T, križne i paralelne spojeve
- Brza montaža s vijkom M10 x 30 od nehrđajućeg čelika
- S pločicom prema DIN 137
- Sukladno normi VDE 0185-305 (IEC 62305)

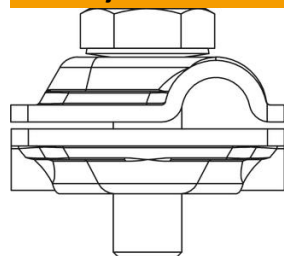


**Cu** bakar

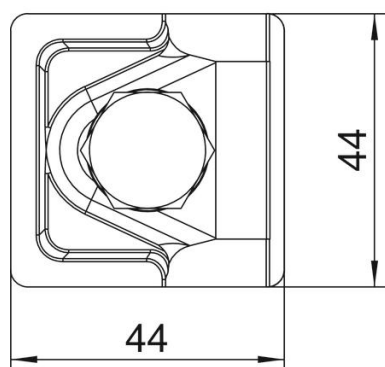
### Referentni podaci

Broj artikla	5311535
Tip	249 8-10 ZV
Opis 1	Brza spojnica
Opis 2	Vario
Proizvođač:	OBO
Dimenzija	44x44mm
Materijal	bakar
Najmanja prodajna jedinica	10
Jedinica količine	Komad
Težina	14,22 kg
Jedinica za težinu	kg/100 kom.

### Dimenzije



Mjera A 44 mm



### Tehnički podaci

Vrsta pričvrstnog vijka	Šesterokutni vijak
Vrsta spoja	Višenamjenska stezaljka
Opterećenje strujom munje	H/100 kA
Prikladno za povezivanje	Okrugli vodič Rd 8-10 / Rd 8-10
Pripremljeno za	Rd 8-10 mm
Promjer okruglog vodiča 1 maks.	10 mm
Promjer okruglog vodiča 1 min.	8 mm
Promjer okruglog vodiča 2 maks.	10 mm
Promjer okruglog vodiča 2 min.	8 mm
Materijal uloška	Al
Materijal podnožja	Cu
Međupločica	da