

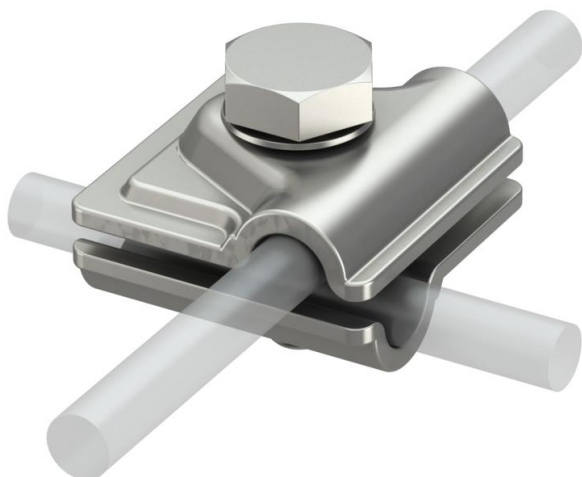
Tehnicki list

Vario brza spojnica A4

Broj artikla: 5311404



- za T, križna i paralelna spajanja
- kompletan element od A4
- brza montaža s vijkom M10 x 30 od nehrđajućeg čelika
- sukladno normi VDE 0185-305 (IEC 62305)



A4 Čelik, nehrđajući 1.4571/1.4404

Referentni podaci

Broj artikla	5311404
Tip	249 8-10 V4A
Opis 1	Brza spojnica žica/žica
Opis 2	Vario
Proizvođač:	OBO
Dimenzija	40x40mm
Materijal	Čelik, nehrđajući 1.4571/1.4404
Najmanja prodajna jedinica	10
Jedinica količine	Komad
Težina	9,5 kg
Jedinica za težinu	kg/100 kom.

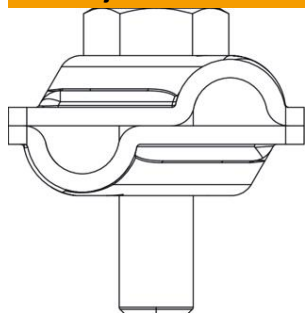
Tehnicki list

Vario brza spojnica A4

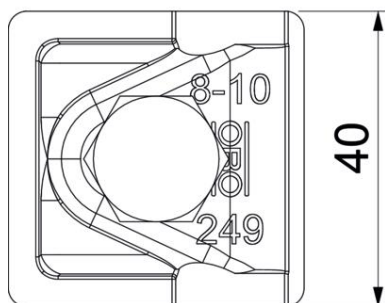
Broj artikla: 5311404



Dimenzije



Duljina	40 mm
Mjera A	40 mm



Tehnički podaci

Priključak	Okrugli vodič
Primjena TBS	Priključni sustav
Vrsta pričvrstnog vijka	Šesterokutni vijak
Vrsta spoja	Višenamjenska stezaljka
Opterećenje strujom munje	H/100 kA
Prikladno za povezivanje	Okrugli vodič Rd 8-10 / Rd 8-10
Struja kratkog spoja (50Hz)(1s;≤300°C)	1,4
Pripremljeno za	Rd 8-10 mm
Promjer okruglog vodiča 1 maks.	10 mm
Promjer okruglog vodiča 1 min.	8 mm
Promjer okruglog vodiča 2 maks.	10 mm
Promjer okruglog vodiča 2 min.	8 mm
Međupločica	ne