

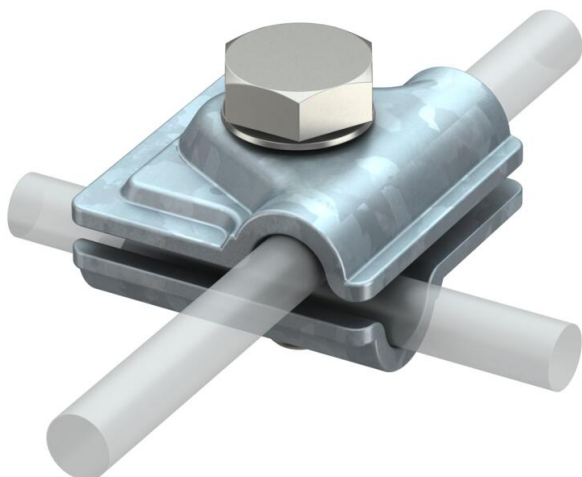
Tehnicki list

Vario brza spojnica

Broj artikla: 5311500



- Za T, križna i paralelna spajanja
- Brza montaža s vijkom M10 x 30 od nehrđajućeg čelika
- Sukladno normi VDE 0185-305 (IEC 62305)



St Čelik

FT vruće pocinčano

Referentni podaci

Broj artikla	5311500
Tip	249 8-10 ST
Opis 1	Brza spojnica
Opis 2	Vario
Proizvođač:	OBO
Dimenzija	40x40mm
Materijal	Čelik
Površina	vruće pocinčano
Norma površine	DIN EN ISO 1461
Najmanja prodajna jedinica	20
Jedinica količine	Komad
Težina	9,306 kg
Jedinica za težinu	kg/100 kom.

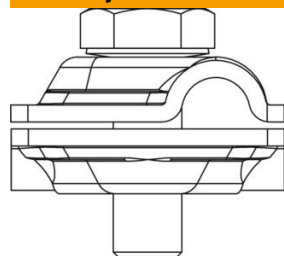
Tehnicki list

Vario brza spojnica

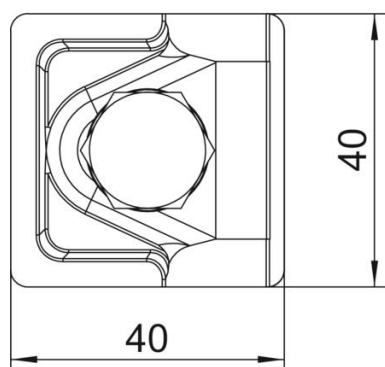
Broj artikla: 5311500



Dimenzije



Mjera A 40 mm



Tehnički podaci

Vrsta pričvrstnog vijka	Šesterokutni vijak
Vrsta spoja	Višenamjenska stezaljka
Opterećenje strujom munje	H/100 kA
Prikladno za povezivanje	Okrugli vodič Rd 8-10 / Rd 8-10
Struja kratkog spoja (50Hz)(1s;≤300°C)	5,6
Pripremljeno za	Rd 8-10 mm
Promjer okruglog vodiča 1 maks.	10 mm
Promjer okruglog vodiča 1 min.	8 mm
Promjer okruglog vodiča 2 maks.	10 mm
Promjer okruglog vodiča 2 min.	8 mm
Međupločica	ne